

GLOBALLYTRADE



<b>SECTIUNE</b>	<b>PAG.</b>
<b>A.</b> USI BATANTE FARA TOC	2-8
<b>B.</b> USI BATANTE CU TOC	9-10
<b>C.</b> CABINE PT DUS SI CONECTORI	11-12
<b>D.</b> SISTEME DE GLISARE	13-14
<b>E.</b> MANERE SI GARNITURI	15-17
<b>F.</b> ACCESORII COPERTINE	18-19
<b>G.</b> SISTEME DE PRINDERE	20-21

\* În ciuda întreținerii atente a datelor, ne rezervăm dreptul de a efectua modificări tehnice. Pot apărea erori, abateri de imagine și conținut de text de la produsul original.

<b>SECTIUNE</b>	<b>PAG.</b>
<b>H.</b> BALUSTRADE CU PRINDERE IN PUNCTE	22-23
<b>I.</b> PROFILE ALUMINIU DE BALUSTRADA	24-28
<b>J.</b> AMORTIZOARE SUPERIOARE USI	29-33
<b>K.</b> PRODUSE DORMA	34-66
<b>L.</b> SISTEME PLIABILE DIN STICLA SECURIZATA	67-73
<b>M.</b> ACOPERISURI RETRACTABILE/PERGOLE	74-76
<b>N.</b> PERETI VERTICALI SISTEM GHILOTINA	77-81
<b>O.</b> SISTEME DE VERANDA SI ACOPERISURI PENTRU USI EXTERIOARE	82

GLOBALLYTRADE



A

# USI BATANTE FARA TOC



**2017.R1**

**P.** 0040 726 747 902

vanzari@globallytrade.ro / tehnic@globallytrade.ro

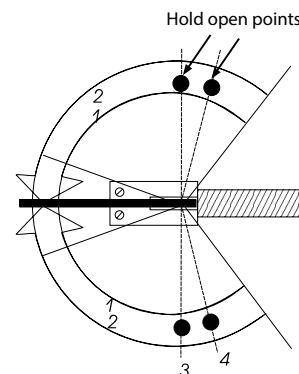
**www.globallytrade.ro**

\* În ciuda întreținerii atente a datelor, ne rezervăm dreptul de a efectua modificări tehnice. Pot apărea erori, abateri de imagine și conținut de text de la produsul original.





# POWERZONE



**Categoria de utilizare:**

Inchizator pentru toate ușile, identificat ca grad 4 in această secțiune va închide ușa de la aprox 180°.

Inchizatorul de gradul 3 va inchide usa de la aprox 105°

**Ciclul de testare:**

Inclus in testul de 500.000 cicluri este singurul grad care poat fi obținut.

Marimea usii de 2/5. Fiecare numar din categoria asta identifica marimea inchizatorului si potrivirea lui pentru aceste usi. Clapetele de întărire reglabile sunt definite prin afișarea rezistenței minime și maxime.

**Comportamentul la foc:**

Pe baza rezultatului testului de incendiu BS476:Partea 22:1987, 1 este gradul dat inchizatoarelor care sunt bune de folosit pe ușile de verificare a incendiilor și fumului.

**Siguranța în utilizare:**

O parte obligatorie a standardului care asigură funcționarea inchizatorului. Nu prezinta nici un pericol pentru persoana care utilizează ușa.

**Rezistență la coroziune:**

Au fost identificate 4 grade de rezistenta la coroziune de la 0 la 4

- 0-Fara rezistenta, 1-Rezistență ușoară
- 2-Rezistență moderata, 3-Rezistență buna
- 4-Rezistență foarte buna

**Intervale de închidere:**

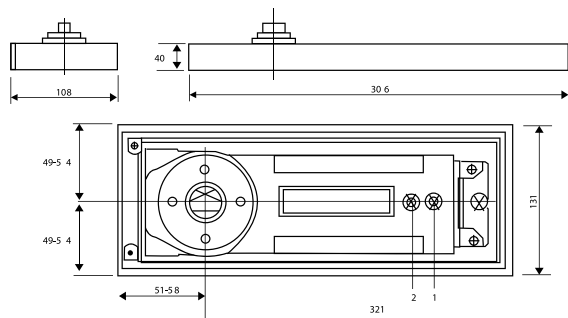
arcul de podea are 2 intervale controlate de închidere:  
 Valva 1: Ajustați viteza de închidere între 10° și 0°. Valva 2: Ajustați viteza de închidere între 130° și 10°  
 Cu modelele de deschidere ușa poate fi ținută la unghiuri de 90°

**Detalii Tehnice:**

- O singură unitate pentru ușa cu singură și dublă acțiune, unde un montan nu poate fi montat pe suprafata.
- Corpul mecanismului de fontă de înaltă calitate este găzduit într-o cutie de vopsea din oțel zincat, care este vopsită pentru rezistența la coroziune.
- Componente ale mecanismului intern utilizează oțeluri aliate cu aliaj termic și rulmenți cu bile pentru eficiență optimă.
- Potrivit pentru usi din lemn, metal si usi din sticla securizata.
- Supapa de presiune de protecție încorporată protejează inchizatorul de utilizarea accidentală. Mecanismul de închidere complet imersat în furtun hidraulic.



GLOBALLYTRADE



**GTS4-7400** 43€/BUC

- Greutate usa maxima 55kg
- Latime maxima usa 850mm
- Viteza inchidere 130° - 10°
- Viteza inchidere finala 10°-0°
- Standard hold-open 90°
- Greutate amortizor podea aprox 6kg
- Dimensiuni de instalare: Lungime-306mm, Latime-108mm, Inaltime-40mm
- Testat la 500,000 cicluri
- Testat EN 1154

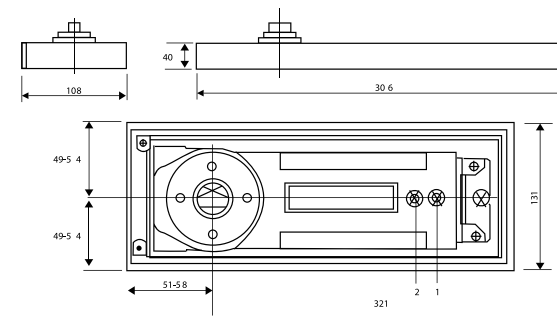


EN 1154



500,000 cicluri

AMORTIZOR DE PARDOSEALA



**GTS4-8400** 45€/BUC

- Greutate usa maxima 80kg
- Latime maxima usa 950mm
- Viteza inchidere 130° - 10°
- Viteza inchidere finala 10°-0°
- Standard hold-open 90°
- Greutate amortizor podea aprox 6kg
- Dimensiuni de instalare: Lungime-306mm, Latime-108mm, Inaltime-40mm
- Testat la 500,000 cicluri
- Testat EN 1154
- Disponibil și cu axuri intermitente (pentru export)
- Certificat CE 383113



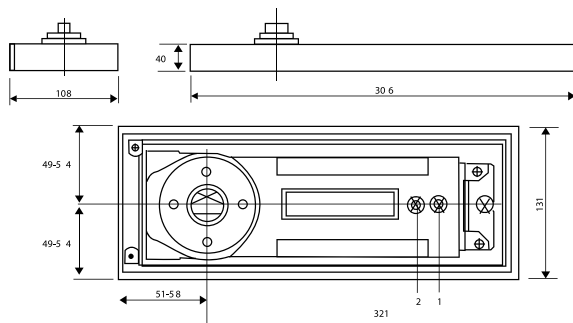
EN 1154



500,000 cicluri



GLOBALLYTRADE



**GTS4-9400 48€/BUC**

- Greutate usa maxima 150kg
- Latime maxima usa 1100mm
- Viteza inchidere 130° - 10°
- Viteza inchidere finala 10°-0°
- Standard hold-open 90°
- Greutate amortizor podea aprox 6kg
- Dimensiuni de instalare: Lungime-306mm, Latime-108mm, Inaltime-40mm
- Testat la 500,000 cicluri
- Testat EN 1154
- Disponibil și cu axuri intermitente (pentru export)
- Certificat CE 384113



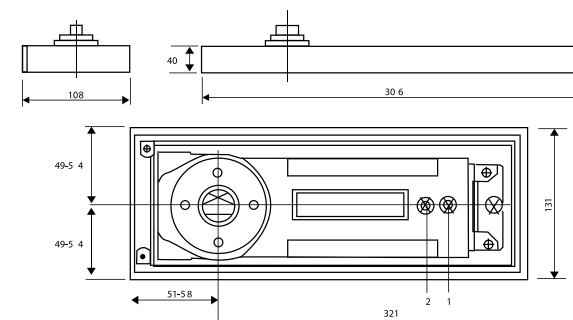
EN 1154



500,000 cicluri



AMORTIZOR DE PARDOSEALA



**GTS4-10400 50€/BUC**

- Greutate usa maxima 270kg
- Latime maxima usa 1250mm
- Viteza inchidere 130° - 10°
- Viteza inchidere finala 10°-0°
- Standard hold-open 90°
- Greutate amortizor podea aprox 6kg
- Dimensiuni de instalare: Lungime-306mm, Latime-108mm, Inaltime-40mm
- Testat la 500,000 cicluri
- Testat EN 1154
- Disponibil și cu axuri intermitente (pentru export)



EN 1154



500,000 cicluri



GLOBALLYTRADE



**GTS4-6600** 27,5€/BUC

- Greutate usa maxima 60kg
- Latime maxima usa 900mm
- Viteza inchidere 130° - 10°
- Viteza inchidere finala 10°-0°
- Standard hold-open 90°
- Greutate amortizor podea aprox 6kg
- Dimensiuni de instalare: Lungime-256mm, Latime-100mm, Inaltime-50mm



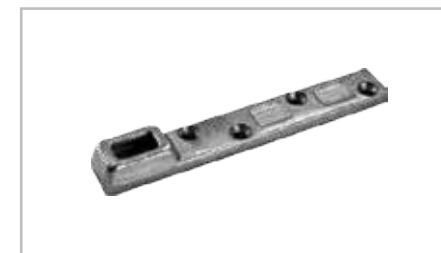
500,000 cicluri



## AMORTIZOR DE PARDOSEALA

TIP AMORTIZOR PARDOSEALA	FS 6600
Forta inchidere	EN 3
Latime maxima usa	900mm
Greutate maxima usa	60kg
Viteza inchidere	130°-10°
Viteza inchidere finala	10°-0°
Standard hold-open	90°
Hold-open la cerere	No hold-open / 105° hold-open
Greutate aprox a amortizorului	6kg
Dimensiuni incl. cutia de ciment	Lungime 256mm, latime 100mm, inaltime 50mm
Ajustare posibilă in cutie de otel	Inaltime 6mm, lungime 8mm, latime 8mm

### Alte accesorii pentru GTS4-6600 (nu sunt in pachetul standard)






**GTS1-322**  
**AMORTIZOR PARDOSEALA**  
**MATERIAL:** INOX  
**FINISAJ:** MAT SAU LUCIOS  
**GROSIME STICLA:** 10MM

**36€**/BUC



**GTS1-888**  
**AMORTIZOR BALAMA**  
**MATERIAL:** INOX  
**FINISAJ:** MAT  
**GROSIME STICLA:** 10MM

**52€**/BUC



**GTS1-502F**  
**PIVOT INFERIOR MARE**  
**MATERIAL:** INOX  
**FINISAJ:** MAT

**9,5€**/BUC



**GTS1-502C**  
**PIVOT SUPERIOR**  
**MATERIAL:** INOX  
**FINISAJ:** MAT

**2€**/BUC



**GTS1-10**  
**BALAMA INFERIOARA**  
**MATERIAL:** INOX  
**FINISAJ:** MAT SAU LUCIOS  
**GROSIME STICLA:** 10MM

**6,5€**/BUC



**GTS1-20**  
**BALAMA SUPERIOARA**  
**MATERIAL:** INOX  
**FINISAJ:** MAT SAU LUCIOS  
**GROSIME STICLA:** 10MM

**6,5€**/BUC



**GTS1-511**  
**CONECTOR PERETE SUPRALUMINA**  
**MATERIAL:** INOX  
**FINISAJ:** MAT SAU LUCIOS  
**GROSIME STICLA:** 10MM

**7,8€**/BUC



**GTS1-517**  
**INCUIETOARE DE COLT CU BUTUC, CHEI SI LACAS**  
**MATERIAL:** INOX  
**FINISAJ:** MAT  
**GROSIME STICLA:** 10MM

**13,5€**/BUC



**GTS1-40**  
**COLTAR MARE SUPRALUMINA**  
**MATERIAL:** INOX  
**FINISAJ:** MAT SAU LUCIOS  
**GROSIME STICLA:** 10MM

**12,3€**/BUC





**GTS2-1134/33**  
**BROASCA CAPAT ROTUND CU**  
**MANER PATRAT, BUTUC, CHEI**  
**MATERIAL: INOX**  
**FINISAJ: MAT SAU LUCIOS**  
**GROSIME STICLA: 10MM**

**50€/BUC**



**GTS1-100**  
**BALAMA TOC STICLA**  
**MATERIAL: ALUMINIU**  
**FINISAJ: ALUMINIU MAT / INOX**  
**GROSIME STICLA: 8-10MM**

**15€/BUC**



**GTS2-217C**  
**BALAMA GHISEU**  
**MATERIAL: INOX**  
**FINISAJ: SATINAT SAU LUCIOS**  
**GROSIME STICLA: 10MM**

**15€/BUC**



**GTS2-115211**  
**INCUIETOARE APLICATA CU**  
**CONTRAPLACA**  
**MATERIAL: INOX**  
**FINISAJ: MAT**  
**GROSIME STICLA: 10MM**

**9,5€/BUC**





GLOBALLYTRADE



B

# USI BATANTE CU TOC



**2017.R1**

**P. 0040 726 747 902**

vanzari@globallytrade.ro / tehnic@globallytrade.ro

**www.globallytrade.ro**

\* În ciuda întreținerii atente a datelor, ne rezervăm dreptul de a efectua modificări tehnice. Pot apărea erori, abateri de imagine și conținut de text de la produsul original.






**GTS2-1134/33**  
**BROASCA CAPAT ROTUND CU**  
**MANER PATRAT, BUTUC, CHEI**  
**MATERIAL: INOX**  
**FINISAJ: MAT SAU LUCIOS**  
**GROSIME STICLA: 10MM**

**50€/BUC**



**GTS1-100**  
**BALAMA TOC STICLA**  
**MATERIAL: ALUMINIU**  
**FINISAJ: ALUMINIU MAT / INOX**  
**GROSIME STICLA: 8-10MM**

**15€/BUC**



**GTS2-217C**  
**BALAMA GHISEU**  
**MATERIAL: INOX**  
**FINISAJ: SATINAT SAU LUCIOS**  
**GROSIME STICLA: 10MM**

**15€/BUC**



**GTS2-115211**  
**INCUIETOARE APLICATA CU**  
**CONTRAPLACA**  
**MATERIAL: INOX**  
**FINISAJ: MAT**  
**GROSIME STICLA: 10MM**

**9,5€/BUC**



**GTS2-1300M**  
**GHIDAJ GLISARE**  
**MATERIAL: INOX**  
**FINISAJ: MAT**  
**GROSIME STICLA: 10MM**

**4,5€/BUC**



**GTS-B6026**  
**BAGHETA 6026**  
**MATERIAL: ALUMINIU**  
**FINISAJ: VOPSIT ALB,**  
**GRI ANTRACIT, GRI SILVER**

**1,90€/ML**

+ garnitura d1 - 0,7e/ml



**GTS-M6027**  
**MONTANT 6027**  
**MATERIAL: ALUMINIU**  
**FINISAJ: VOPSIT ALB,**  
**GRI ANTRACIT, GRI SILVER**

**7,10€/ML**

+ 2 x garnitura b2 - 0,4e/ml



**GTS-S6029**  
**STULP 6029**  
**MATERIAL: ALUMINIU**  
**FINISAJ: VOPSIT ALB,**  
**GRI ANTRACIT, GRI SILVER**

**2,10€/ML**

+ garnitura b2 - 0,4e/ml



**GTS-T6028**  
**TOC 6028**  
**MATERIAL: ALUMINIU**  
**FINISAJ: VOPSIT ALB,**  
**GRI ANTRACIT, GRI SILVER**

**2,70€/ML**

+ garnitura b2 - 0,4e/ml



GLOBALLYTRADE



C

# CABINE PENTRU DUS SI CONECTORI



**2017.R1**

**P. 0040 726 747 902**

vanzari@globallytrade.ro / tehnic@globallytrade.ro

**www.globallytrade.ro**

\* În ciuda întreținerii atente a datelor, ne rezervăm dreptul de a efectua modificări tehnice. Pot apărea erori, abateri de imagine și conținut de text de la produsul original.





**GTS1-90A**  
BALAMA PERETE STICLA  
CUTALPA INTREAGA  
MATERIAL: INOX  
FINISAJ: MAT SAU LUCIOS  
GROSIME STICLA: 10MM  
**12,7€**/BUC



**GTS1-180C**  
BALAMA STICLA 180°/135°  
MATERIAL: INOX  
FINISAJ: MAT SAU LUCIOS  
GROSIME STICLA: 8-10MM  
**20€**/BUC



**GTS1-300**  
BARA STABILIZATOARE  
EXTENSIBILA  
MATERIAL: INOX  
FINISAJ: SATINAT SAU LUCIOS  
GROSIME STICLA: 780/1020MM  
**15€**/BUC



**GTS1-04**  
CONECTOR PERETE STICLA 90°  
MATERIAL: INOX  
FINISAJ: MAT SAU LUCIOS  
GROSIME STICLA: 8-10MM  
**6,3€**/BUC



**GTS1-05**  
CONECTOR STICLA 180°  
MATERIAL: INOX  
FINISAJ: MAT SAU LUCIOS  
GROSIME STICLA: 10MM  
**8€**/BUC



**GTS1-03**  
CONECTOR STICLA 90°  
MATERIAL: INOX  
FINISAJ: MAT SAU LUCIOS  
**8€**/BUC



**GTS1-21**  
INCHIDERE APLICATA  
TOALETA  
MATERIAL: INOX  
FINISAJ: LUCIOS  
GROSIME STICLA: 10MM  
**21€**/BUC



**GTS1-22**  
INCHIDERE TOALETA  
MATERIAL: INOX  
FINISAJ: LUCIOS  
GROSIME STICLA: 8-10MM  
**22€**/BUC



GLOBALLYTRADE



D

# SISTEME DE GLISARE



2017.R1

P. 0040 726 747 902

vanzari@globallytrade.ro / tehnic@globallytrade.ro

**www.globallytrade.ro**

\* În ciuda întreținerii atente a datelor, ne rezervăm dreptul de a efectua modificări tehnice. Pot apărea erori, abateri de imagine și conținut de text de la produsul original.






**GTS2-1600C**  
**KIT GLISANTA SWIFT**  
**MATERIAL:** ALUMINIU  
**GROSIME STICLA:** 10-12MM

**38€** /BUC



**GTS2-1600**  
**SHINA GHIDARE SWIFT 4ML**  
**MATERIAL:** ALUMINIU  
**FINISAJ:** MAT SAU LUCIOS  
**GROSIME STICLA:** 10-12MM

**14€** /BUC

\* UN KIT CUPRINDE TOATE ACCESORIILE NECESARE MONTAJULUI INCLUSIV GHIDAJUL DE GLISARE. TEAVA SI MANERUL SE VAND SEPARAT.

**GTS2-1300 TEAVA ROTUNDA 5,8ML**



**GTS2-1600SC**  
**SINA GHIDARE DUBLA SWIFT 4ML**  
**MATERIAL:** ALUMINIU  
**GROSIME STICLA:** 10-12MM  
 Se vinde la bare de 1,9/3,9ml

**16,8€** /ML



**GTS2-1600B**  
**SINA GHIDARE TRIPLA SWIFT 4ML**  
**MATERIAL:** ALUMINU  
**GROSIME STICLA:** 10-12MM  
 Se vinde la bare de 1,9/3,9ml

**19€** /BUC



**GTS2-1300A**  
**KIT GLISANTA 1 CANAT\***  
**MATERIAL:** INOX  
**FINISAJ:** MAT SAU LUCIOS  
**GROSIME STICLA:** 10MM

**78€** /BUC



**GTS2-1300Q**  
**KIT CABINA DUS GLISANTA\***  
**MATERIAL:** INOX  
**FINISAJ:** SATINAT  
**GROSIME STICLA:** 10-12MM

**62€** /BUC



**GTS2-1300Q8**  
**TEAVA DREPTUNGHUULARA**  
**MATERIAL:** INOX  
**FINISAJ:** MAT  
**LUNGIME:** 5,8M

**9€** /ML



**GTS2-1300A8**  
**TEAVA ROTUNDA**  
**DIAMETRU:** 25  
**GROSIME:** 2MM  
**LUNGIME:** 5,8M

**10€** /ML



GLOBALLYTRADE



E

# MANERE SI GARNITURI



2017.R1

**P.** 0040 726 747 902

vanzari@globallytrade.ro / tehnic@globallytrade.ro

**www.globallytrade.ro**

\* În ciuda întreținerii atente a datelor, ne rezervăm dreptul de a efectua modificări tehnice. Pot apărea erori, abateri de imagine și conținut de text de la produsul original.





**GTS2-104A**  
**MANER H 500MM**  
**(INTERAX 300MM) 25 Ø**  
**MATERIAL: INOX**  
**FINISAJ: MAT SAU LUCIOS**  
**GROSIME STICLA: 8-10MM**

**12€**/BUC



**GTS2-104B**  
**MANER H 800MM**  
**(INTERAX 600MM) 32 Ø**  
**MATERIAL: INOX**  
**FINISAJ: MAT SAU LUCIOS**  
**GROSIME STICLA: 8-10MM**

**24€**/BUC



**GTS2-104C**  
**MANER H 1200 32**  
**MATERIAL: INOX**  
**FINISAJ: SATINAT SAU LUCIOS**  
**GROSIME STICLA: 8-10MM**

**26€**/BUC



**GTS2-1300L**  
**MANER SCOICA PLIN**  
**MATERIAL: INOX**  
**FINISAJ: MAT SAU LUCIOS**  
**GROSIME STICLA: 8-10MM**  
**DIAMETRU GAURIRE: 55**

**10€**/BUC



**GTS1-600B**  
**BUTON DUS**  
**MATERIAL: INOX**  
**FINISAJ: MAT SAU LUCIOS**  
**GROSIME STICLA: 8-10MM**

**6,8€**/BUC



**GTS1-963**  
**MANER PORTPROSOP**  
**MATERIAL: INOX**  
**FINISAJ: SATINAT SAU LUCIOS**  
**GROSIME STICLA: 8-10MM**

**11€**/BUC



**GTS2-217B**  
**MANER DREPTUNGIULAR**  
**MATERIAL: INOX**  
**FINISAJ: MAT SAU LUCIOS**  
**GROSIME STICLA: 8-10MM**  
**DIMENSIUNI: 20X20MM**  
**LUNGIME: 300MM**

**16€**/BUC



**GTS2-S4**  
**GARNITURA SILICON**  
**ARMONICA**  
**GROSIME STICLA: 8-10MM**  
 Se vinde la bare de 2,20ml

**1,6€**/BUC



**GTS2-S3**  
**GARNITURA SILICONICA 180°**  
**FLANSA MIJLOC**  
**GROSIME STICLA: 10MM**  
 Se vinde la bare de 2,20ml

**1,6€**/BUC







**GTS2-S4**  
**GARNITURA SILICONICA BALON**  
**GROSIME STICLA: 8-10MM**  
Se vinde la bare de 2,20ml

**1,6€** /BUC



**GTS2-60001**  
**GARNITURA MAGNETICA**  
**90°/180°**  
**GROSIME STICLA: 8-10MM**  
Se vinde la bare de 2,20ml

**4,7€** /BUC



**GTS2-31**  
**GARNITURA SILICONICA**  
**ARIPA LA 135°**  
**GROSIME STICLA: 8-10MM**

**1,7€** /BUC



GLOBALLYTRADE



F

# ACCESORII COPERTINE



2017.R1

P. 0040 726 747 902

vanzari@globallytrade.ro / tehnic@globallytrade.ro

**www.globallytrade.ro**

\* În ciuda întreținerii atente a datelor, ne rezervăm dreptul de a efectua modificări tehnice. Pot apărea erori, abateri de imagine și conținut de text de la produsul original.





2X



**TIJA COPERTINA Ø 12, 1ML**  
**MATERIAL:** INOX  
**FINISAJ:** MAT  
**GROSIME TEAVA:** Ø10  
Se vinde la bare de 1ml

2X



**CONECTOR COPERTINA  
PERETE/STICLA**  
**MATERIAL:** INOX  
**FINISAJ:** MAT  
**GROSIME STICLA:** 10-12MM

**GTS2-1300X KIT COPERTINA**  
SETUL INCLUDE TOATE CELE 4 PRODUSE

**115€** +TVA/SET

2X



**CONECTOR COPERTINA  
PERETE/TIJA**  
**MATERIAL:** INOX  
**FINISAJ:** MAT  
**GROSIME TEAVA:** 10-12MM

2X



**CONECTOR COPERTINA  
TIJA/STICLA**  
**MATERIAL:** INOX  
**FINISAJ:** MAT  
**GROSIME STICLA:** 10-12MM



GLOBALLYTRADE



G

# SISTEME DE PRINDERE SPIDER



**2017.R1**

**P. 0040 726 747 902**

vanzari@globallytrade.ro / tehnic@globallytrade.ro

**www.globallytrade.ro**

\* În ciuda întreținerii atente a datelor, ne rezervăm dreptul de a efectua modificări tehnice. Pot apărea erori, abateri de imagine și conținut de text de la produsul original.





**GTS3-200A4  
SISTEM SPIDER 4 BRATE**

**44€** /BUC



**GTS3-200 2A  
SISTEM SPIDER 3 BRATE**

**38€** /BUC



**GTS3-200A 2B  
SISTEM SPIDER 2 BRATE**

**29€** /BUC



**GTS3-200A 1B  
SISTEM SPIDER 1 BRAT**

**20€** /BUC



GLOBALLYTRADE



H

# BALUSTRADE CU PRINDERE IN PUNCTE



2017.R1

P. 0040 726 747 902

vanzari@globallytrade.ro / tehnic@globallytrade.ro

**www.globallytrade.ro**

\* În ciuda întreținerii atente a datelor, ne rezervăm dreptul de a efectua modificări tehnice. Pot apărea erori, abateri de imagine și conținut de text de la produsul original.





**GTS2-1400**  
**CONECTOR PUNCTUAL PLIN**  
**CU DISTANTIER DE 40MM**  
**MATERIAL: INOX**  
**FINISAJ: MAT**  
**GROSIME STICLA: 8-16MM**

**7,9€/BUC**

Distantier 40mm, diametru 48mm, M10



**GTS2-1600**  
**CONECTOR PUNCTUAL PLIN**  
**CU DISTANTIER DE 60MM**  
**MATERIAL: INOX**  
**FINISAJ: MAT**  
**GROSIME STICLA: 8-10MM**

**9,7€/BUC**

Distantier 60mm, diametru 48mm, M10



GLOBALLYTRADE



# PROFILI ALUMINIU DE BALUSTRADA



2017.R1

P. 0040 726 747 902

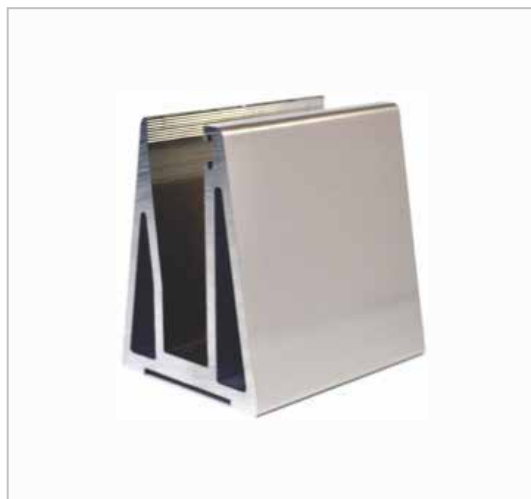
vanzari@globallytrade.ro / tehnic@globallytrade.ro

**www.globallytrade.ro**

\* În ciuda întreținerii atente a datelor, ne rezervăm dreptul de a efectua modificări tehnice. Pot apărea erori, abateri de imagine și conținut de text de la produsul original.







**GTH-650**  
**PROFIL ALUMINIU BALISTRADA 650**

**25€** /BUC

**DIMENSIUNE PROFIL:** 50X65MM  
**GROSIME STICLA:** 10-12MM  
**INALTIME STICLA** ≤ 650MM  
**ASPECT:** ANODIZATE INOX, VOPSITE IN CAMP  
 ELECTROSTATIC ORICE CULOARE RAL  
**GREUTATE:** 2,350KGR/M  
**LUNGIME:** 6M  
**GARNITURA TIP L:** SETUL INCLUDE 3 PIESE/ML



**ACCESORII**



SETUL DE ALINIERE,  
SURUBUL SI CAPACUL  
**NU SUNT INCLUSE IN PRET**

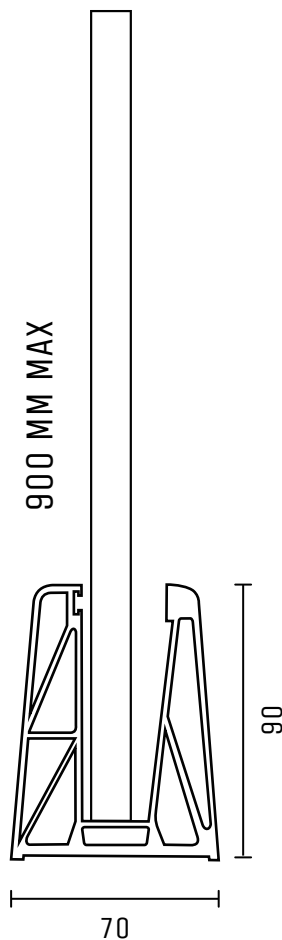




**GTH-900**  
**PROFIL ALUMINIU BALUSTRADA 900**

**34€** /BUC

**DIMENSIUNE PROFIL:** 70X90MM  
**GROSIME STICLA:** 12-16MM  
**INALTIME STICLA** < 900MM  
**ASPECT:** ANODIZATE INOX, VOPSITE IN CAMP  
 ELECTROSTATIC ORICE CULOARE RAL  
**GREUTATE:** 4,020KGR/M  
**LUNGIME:** 6M  
**GARNITURA TIP L:** SETUL INCLUDE 3 PIESE/ML



**ACCESORII**



SETUL DE ALINIERE,  
SURUBUL SI CAPACUL  
**NU SUNT INCLUSE IN PRET**





**GTH-1100**  
**PROFIL ALUMINIU BALUSTRADA 1100**

**37€/BUC**

**DIMENSIUNE PROFIL:** 70X110MM  
**GROSIME STICLA:** 16-20MM  
**INALTIME STICLA** ≤ 1100MM  
**ASPECT:** ANODIZATE INOX, VOPSITE IN CAMP  
 ELECTROSTATIC ORICE CULOARE RAL  
**GREUTATE:** 4,420KGR/M  
**LUNGIME:** 6M  
**GARNITURA TIP L:** SETUL INCLUDE 3 PIESE/ML



**ACCESORII**



SETUL DE ALINIERE,  
SURUBUL SI CAPACUL  
**NU SUNT INCLUSE IN PRET**





\* + 2€ GARNITURI



**BALUSTRADA ROTUNDA 30MM**  
GROSIME STICLA: 10MM

**4,86€ /ML**



**CAPAC BALUSTRADA**  
RECTANGULARA 30MM

**3,25€ /BUC**



**SUPORT PERETE**  
BALUSTRADA 30MM

**6.50€ /BUC**



**BALUSTRADA**  
DREPTUNGHULARA 28-30MM  
GROSIME STICLA: 10-22MM

**5,40€ /ML**



**SUPORT PERETE**  
BALUSTRADA 50MM

**7€ /BUC**



**CAPAC BALUSTRADA**  
ROTUNDA 50MM

**4,80€ /BUC**



**BALUSTRADA ROTUNDA 50MM**  
GROSIME STICLA: 10-22MM

**8,45€ /ML**



**CAPAC BALUSTRADA**  
ROTUNDA 30MM

**4,35€ /BUC**



**CAPAC BALUSTRADA**  
RECTANGULARA 30MM

**3,25€ /BUC**

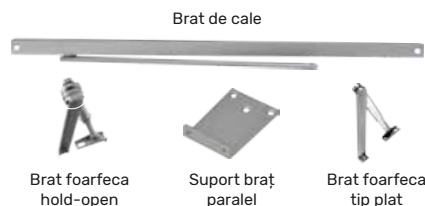




# AMORTIZOR SUPERIOR



### Accesorii optionale



EN 1154



EN 1154 Tested



Tested 500,000 Cycles



Door Weight

**GTS3-680 16€/BUC**

### Amortizor superior cu forța de închidere reglabilă EN 2-4

- Acțiune ușoară de deschidere
- Viteză de închidere reglabilă în două intervale independente
- Design non-manual
- Cu bratul de cale
- Greutatea maximă a ușii este de 80 kg.
- Lățimea maximă a ușii - 950 mm
- Testat și certificat de către Warrington APT Laboratories.UK
- Certificat de testare disponibil la cerere
- Poate fi montat pe foaia de ușă și transversal
- Finisaj: argint, auriu, maro, alama antic



Putere reglabilă



Viteza de închidere reglabilă



Viteza de blocare reglabilă



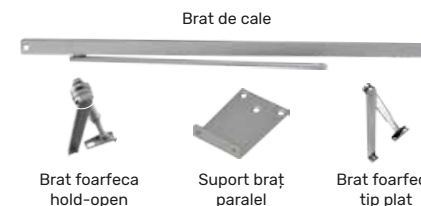
Rezistența la forța



Rezistența la coroziune



### Accesorii optionale



EN 1154



EN 1154



EN 1154 Tested



Tested 500,000 Cycles



Door Weight

**GTS3-770 16€/BUC**

### Amortizor superior cu forța de închidere reglabilă EN 2-4

- Acțiune ușoară de deschidere
- Viteză de închidere reglabilă în două intervale independente
- Design non-manual
- Greutatea maximă a ușii este de 80 kg.
- Lățimea maximă a ușii 1100 mm
- Testat și certificat de Warrington APT Laboratories.UK
- Certificat de testare disponibil la cerere
- Poate fi montat pe foaia de ușă și transversal
- Finisaj: Argintiu
- Alte culori disponibile la cerere și cantitate



Putere reglabilă



Viteza de închidere reglabilă



Viteza de blocare reglabilă



Rezistența la forța

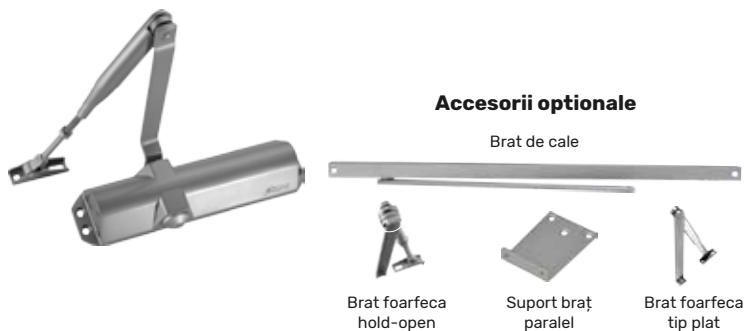


Rezistența la coroziune

2017.R1 / P. 0040 726 747 902 / vanzari@globallytrade.ro / tehnic@globallytrade.ro / [www.globallytrade.ro](http://www.globallytrade.ro)

\* În ciuda întreținerii atente a datelor, ne rezervăm dreptul de a efectua modificări tehnice. Pot apărea erori, abateri de imagine și conținut de text de la produsul original.





**Accesorii optionale**

Brat de cale

Brat foarfeca hold-open

Suport braț paralel

Brat foarfeca tip plat



EN 1154 Tested



Tested 500,000 Cycles



Door Weight

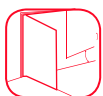
**GTS3-6825 24€/BUC**

**Amortizor superior cu forța de închidere reglabilă EN 3-4**

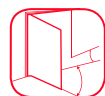
- Viteză de închidere complet controlată hidraulic în două intervale independente (120°-15° și 15°-0°)
- Puterea reglabilă prin arc
- Design non-manual
- Cu brațul standard
- Greutatea maximă a ușii 100 kg
- Lățimea maximă a ușii 1250 mm
- Unghi maxim de deschidere 120 °
- Finisaj: Argintiu



Putere reglabilă



Viteza de închidere reglabilă



Viteza de blocare reglabilă



Rezistența la forța



Rezistența la coroziune



**Accesorii optionale**

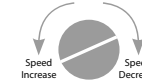
Capac Exterior



EN 1154



Tested 500,000 Cycles



Door Weight

**GTS3-980 29€/BUC**

**Amortizor superior cu forța de închidere reglabilă EN 2-4**

- Turație reglabilă de închidere controlată hidraulic în două intervale independente (120°-15° și 15°-0°)
- Design non-manual
- Cu brațul de cale (SS nish)
- Auto-controlarea înapoi
- Greutatea maximă a ușii 80 kg
- Lățimea maximă a ușii 1100 mm
- Testat și certificat Warrington APT Laboratories, UK
- Certificat de testare disponibil la cerere
- Finisaj: Argintiu



Putere reglabilă



Viteza de închidere reglabilă



Viteza de blocare reglabilă

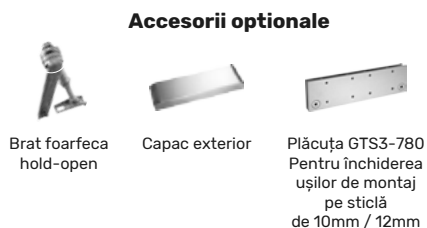


Rezistența la forța



Rezistența la coroziune





EN 1154 Tested



Tested 500,000 Cycles



Door Weight

**GTS3-780 35€/BUC**

**Amortizor superior cu forța de închidere reglabilă EN 2-5**

- Acțiune ușoară de deschidere
- Viteză de închidere reglabilă în două moduri independente (120°-15° și 15°-0°)
- Design non-manual
- Cu bratul de cale
- Testat conform EN 1154
- Greutate maximă a ușii de până la 100 kg, Lățimea maximă a ușii 1250 mm
- Testat și certificat Warrington APT Laboratories.UK
- Certificat de testare disponibil la cerere
- Poate fi montat pe foaia de ușă și pe traversă
- Finisaj: Argintiu



Putere reglabilă



Viteza de închidere reglabilă



Viteza de blocare reglabilă



Rezistența la forța



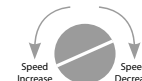
Rezistența la coroziune



EN 1154 Tested



Tested 500,000 Cycles



Door Weight

**GTS3-836 42€/BUC**

**Amortizor superior cu forța de închidere reglabilă EN 3-6**

- Turație reglabilă de închidere controlată hidraulic în două intervale independente (120 °-15 ° și 15 °-0 °)
- Design fără manevră, cu braț standard
- Verificare spate reglabilă
- Acțiune întârziată reglabilă (opțional)
- Greutate usa max pana la 120Kg, Latime max usa 1500mm
- Testat/certificat anti foc de Warrington APT Laboratories, UK
- Certificat de testare disponibil la cerere
- Finisaj argintiu



Putere reglabilă



Viteza de închidere reglabilă



Viteza de blocare reglabilă



Rezistența la forța

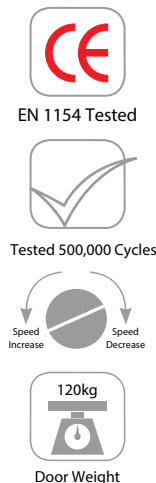


Rezistența la coroziune





**Accesorii optionale**



**GTS3-880 38,4€/BUC**

**Amortizor superior cu forța de închidere reglabilă EN 3-6**

- Turație reglabilă de închidere controlată hidraulic în două intervale independente (120 °-15 ° și 15 °-0 °)
- Design fără manevră, cu braț standard
- Verificare spate reglabilă
- Acțiune întârziată reglabilă (opțional)
- Greutate usa max pana la 120Kg, Latime max usa 1500mm
- Testat/certificat anti foc de Warrington APT Laboratories, UK
- Certificat de testare disponibil la cerere
- Finisaj argintiu



Putere reglabilă



Viteza de închidere reglabilă



Viteza de blocare reglabilă



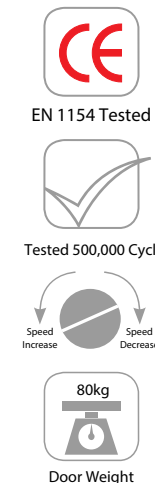
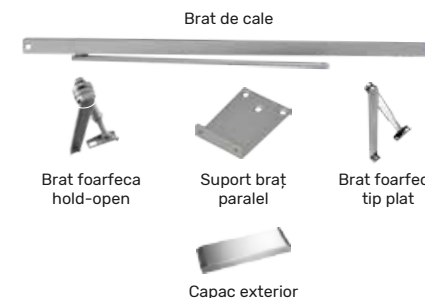
Rezistența la forța



Rezistența la coroziune



**Accesorii optionale**



**GTS3-6800CA 54€/BUC**

**Amortizor superior cu forța de închidere reglabilă EN 2-4**

- Acțiune ușoară de deschidere, Putere reglabilă
- Viteză de închidere reglabilă în două intervale independente
- Design non-manual
- Cu bratul de cale
- Greutatea maximă a ușii este de până la 80 kg.
- Lățimea maximă a ușii 1100 mm
- Testat și certificat Warrington APT Laboratories.UK
- Certificat de testare disponibil la cerere
- Poate fi montat pe foaia de ușă și transversal
- Finisaj: Argintiu



Putere reglabilă



Viteza de închidere reglabilă



Viteza de blocare reglabilă



Rezistența la forța



Rezistența la coroziune







Door Weight

**GTS3-4800 38€/BUC**

**Amortizor superior cu forța de închidere reglabilă EN 2-4**

- Viteză de închidere reglabilă complet hidraulic în două intervale independente
- Puterea reglabilă cu verificarea înapoi
- Design non-manual
- Cu bratul de cale
- Cu verificare spate reglabilă între 70°-120°
- Testat conform EN 1154
- Greutate maximă a ușii de până la 100 kg.
- Lățimea maximă a ușii 1100 mm
- Grosimea minimă a ușii pentru montare 50mm
- Testat și certificat de Warrington APT Laboratories, UK
- Certificat de testare disponibil la cerere
- Finisaj: Argintiu



Putere reglabilă



Viteza de închidere reglabilă



Viteza de blocare reglabilă



Rezistența la forța



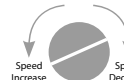
Rezistența la coroziune



EN 1154 Tested



Tested 500,000 Cycles



Door Weight

**GTS3-6800 54€/BUC**

**Amortizor superior cu acționare dinamică cu forță de închidere reglabilă EN 2-4**

- Acțiune ușoară de deschidere, Putere reglabilă
- Viteză de închidere reglabilă în două intervale independente
- Design non-manual
- Cu bratul de cale
- Greutatea maximă a ușii este de până la 80 kg.
- Lățimea maximă a ușii 1100 mm
- Grosimea minimă a ușii pentru montare 40mm
- Testat și certificat Warrington APT Laboratories.UK
- Certificat de testare disponibil la cerere
- Poate fi montat pe foaia de ușă și transversal
- Testat conform EN 1154
- Finisaj: Argintiu



Putere reglabilă



Viteza de închidere reglabilă



Viteza de blocare reglabilă



Rezistența la forța



Rezistența la coroziune





K

## PRODUSE DORMA

### ALEXA 45

#### SPECIFICATII TEHNICE

**TIP STICLA:** STICLA SECURIZATA

**GROSIME STICLA:** (8), 10, 12 mm

**GREUTATE MAXIMA USA:** 45 - 65 KG

(IN FUNCTIE DE TIPUL DE BALAMALE UTILIZAT)

**APLICATII:** PARTITII DE STICA CE CONTIN USI

CU SUPRALUMINA SI/SAU PANOURI

FIXE LATERALE

**MATERIAL:** ALUMINIU

**FINISAJ STANDARD:** EV1

**TIPURI DE FERONERIE:** COMPATIBIL CU ARCOS

STUDIO / OFFICE, JUNIOR OFFICE SAU MEDIO






PROFIL PAT DE CABLURI  
LUNGIME 6000 MM

**149.80RON /M**



PROFIL CONECTARE STICLA  
LUNGIME 6000 MM


**100.58RON /M**




PROFIL H PENTRU STICLA  
DE 8 MM LUNGIME 6000 MM  
**6.40RON /M**  
PROFIL H PENTRU STICLA  
DE 10 MM LUNGIME 6000 MM  
**7.82RON /M**



PROFIL T PENTRU STICLA  
DE 8 MM LUNGIME 6000 MM  
**12.67RON /M**  
PROFIL T PENTRU STICLA  
DE 10 MM LUNGIME 6000 MM  
**13.98RON /M**



PROFIL 90° PENTRU STICLA  
DE 8 MM LUNGIME 6000 MM  
**12.44RON /M**  
PROFIL 90° PENTRU STICLA  
DE 10 MM LUNGIME 6000 MM  
**13.74RON /M**



GARNITURA PENTRU  
PROFILE ALEXA AT  
44/45 + AT 50 STICLA 10 MM

**16.58RON /M**



GARNITURA DE CONTACT

**1.77RON /M**



MR  
GARNITURA TIP PANA  
PENTRU STICLA DE 10 MM

**2.44RON /M**



MR  
GARNITURA TIP PANA  
PENTRU STICLA DE 12 MM

**2.44RON /M**





COLTAR TOC USA (SET 2 BUC.)

**23.64RON** /BUC



COLTAR FIXARE TOC  
IN PARDOSEALA (LH / RH)

**43.59RON** /BUC



COLTAR IMBINARE INTRE  
9137718 SI 9137739

**50.13RON** /BUC



STICKER MASCARE  
ALUMINIU AUTOADEZIV  
PENTRU PARTITII

**4.74RON** /BUC



CUI PIVOT STUDIO, INCL. PIN

**52.90RON** /BUC



CUI PIVOT OFFICE

**48.30RON** /BUC





## AMORTIZOARE SI ACCESORII

SPECIFICATII		
GREUTATE MAX	LATIME MAX FOAIE	FORTA EN
20KG	750MM	1
40KG	850MM	2
60KG	950MM	3
80KG	1100MM	4
100KG	1250MM	5
120KG	1400MM	6
160KG	1600MM	7



**TS KOMPAKT AMORTIZOR CU BRAT ARTICULAT**

**AMORTIZOR STANDARD PENTRU USI DE INTERIOR**

**FORTA SELECTABILA MECANIC LA INSTALARE:** EN 2, 3, 4  
**MONTAJ UNIVERSAL** STANGA/DREAPTA  
**VITEZA DE INCHIDERE REGLABILA** DIN 2 VALVE  
 INDEPENDENTE IN INTERVALELE - 180 - 15 / 15 -0

<b>AMORTIZOR TS KOMPAKT INCLUSIV BRAT (FARA BLOCARE)</b>	ARGINTIU	<b>108.10RON /BUC</b>
<b>AMORTIZOR TS KOMPAKT INCLUSIV BRAT (FARA BLOCARE)</b>	ALB/RAL 9016	<b>108.10RON /BUC</b>
<b>AMORTIZOR TS KOMPAKT INCLUSIV BRAT (FARA BLOCARE)</b>	MARO	<b>108.10RON /BUC</b>
<b>AMORTIZOR TS KOMPAKT INCLUSIV BRAT (FARA BLOCARE)</b>	NEGRU/RAL 9005	<b>108.10RON /BUC</b>
<b>AMORTIZOR TS KOMPAKT INCLUSIV BRAT CU BLOCARE LA 90 DE GRADE</b>	ARGINTIU	<b>162.29RON /BUC</b>
<b>AMORTIZOR TS KOMPAKT INCLUSIV BRAT CU BLOCARE LA 90 DE GRADE</b>	ALB/RAL 9016	<b>162.29RON /BUC</b>
<b>AMORTIZOR TS KOMPAKT INCLUSIV BRAT CU BLOCARE LA 90 DE GRADE</b>	MARO	<b>162.29RON /BUC</b>
<b>AMORTIZOR TS KOMPAKT INCLUSIV BRAT CU BLOCARE LA 90 DE GRADE</b>	NEGRU/RAL 9005	<b>162.29RON /BUC</b>





**TS 68 AMORTIZOR CU BRAT ARTICULAT, EN 1154**  
**AMORTIZOR STANDARD PENTRU USI DE INTERIOR**

**FORTA SELECTABILA MECANIC LA INSTALARE:** EN 2, 3, 4  
**MONTAJ UNIVERSAL** STANGA/DREAPTA  
**VITEZA DE INCHIDERE REGLABILA** DIN 2 VALVE  
 INDEPENDENTE IN INTERVALELE - 180 - 15 / 15 -0

<b>AMORTIZOR TS 68 INCLUSIV BRAT (FARA BLOCARE)</b>	ARGINTIU	<b>132.99RON /BUC</b>
<b>AMORTIZOR TS 68 INCLUSIV BRAT (FARA BLOCARE)</b>	ALB/RAL 9016	<b>132.99RON /BUC</b>
<b>AMORTIZOR TS 68 INCLUSIV BRAT (FARA BLOCARE)</b>	MARO	<b>147.85RON /BUC</b>
<b>AMORTIZOR TS 68 INCLUSIV BRAT CU BLOCARE LA 90 DE GRADE</b>	ARGINTIU	<b>199,96RON /BUC</b>
<b>AMORTIZOR TS 68 INCLUSIV BRAT CU BLOCARE LA 90 DE GRADE</b>	ALB/RAL 9016	<b>199,96RON /BUC</b>
<b>AMORTIZOR TS 68 INCLUSIV BRAT CU BLOCARE LA 90 DE GRADE</b>	MARO	<b>205.37RON /BUC</b>



**TS 71 - AMORTIZOR CU BRAT ARTICULAT, EN 1154, CLASSIC LINE DESIGN**

**AMORTIZOR STANDARD PENTRU USI DE INTERIOR**

**FORTA SELECTABILA MECANIC LA INSTALARE:** EN 3, 4  
**MONTAJ UNIVERSAL** STANGA/DREAPTA  
**VITEZA DE INCHIDERE REGLABILA** DIN 2 VALVE  
 INDEPENDENTE IN INTERVALELE - 180 - 15 / 15 -0  
**OPTIONAL:** BLOCARE LA 90 DE GRADE  
 BRATUL SE COMANDA SEPARAT

<b>AMORTIOR TS 71 FARA BRAT</b>	ARGINTIU	<b>128,80RON /BUC</b>
<b>AMORTIOR TS 71 FARA BRAT</b>	ALB/RAL 9016	<b>128,80RON /BUC</b>
<b>AMORTIOR TS 71 FARA BRAT</b>	MARO	<b>128,80RON /BUC</b>





**TS 73 V - AMORTIZOR CU BRAT ARTICULAT,  
EN 1154, CLASSIC LINE DESIGN**

**AMORTIZOR STANDARD PENTRU USI  
DE INTERIOR/EXTERIOR**

**FORTA REGLABILA DIN SURUB: EN 2-4  
MONTAJ UNIVERSAL STANGA/DREAPTA  
VITEZA DE INCHIDERE REGLABILA DIN 2 VALVE  
INDEPENDENTE IN INTERVALELE - 180 - 15 / 15 -0  
FUNCTIE BACKCHECK INTERGRATA  
POTRIVIT PENTRU USI REZISTENTE LA FOC/FUM**

<b>AMORTIOR TS 73 V FARA BRAT</b>	ARGINTIU	<b>328,90RON /BUC</b>
<b>AMORTIOR TS 73 V FARA BRAT</b>	ALB/RAL 9016	<b>328,90RON /BUC</b>
<b>AMORTIOR TS 73 V FARA BRAT</b>	MARO	<b>328,90RON /BUC</b>



**TS 83 - AMORTIZOR CU BRAT ARTICULAT,  
EN 1154, CLASSIC LINE DESIGN**

**AMORTIZOR STANDARD PENTRU USI DE INTERIOR  
/EXTERIOR, DE TRAFIC INTENS**

**\*LATIME FOAIE <1400 MM, GREUTATE <160 KG  
FORTA REGLABILA DIN SURUB: EN 3-6 SAU EN 7  
MONTAJ UNIVERSAL STANGA/DREAPTA  
VITEZA DE INCHIDERE REGLABILA DIN 2 VALVE  
INDEPENDENTE IN INTERVALELE - 180 - 15 / 15 -0  
FUNCTIE BACKCHECK INTERGRATA  
POTRIVIT PENTRU USI REZISTENTE LA FOC/FUM  
FUNCTIE DELAYED ACTION INCHIDEREA (REGLABILA)  
INCETINITA DE LA 180 ° LA 70 °**

<b>AMORTIOR TS 83 FARA BRAT</b>	ARGINTIU	<b>326,60RON /BUC</b>
<b>AMORTIOR TS 83 FARA BRAT</b>	ALB/RAL 9016	<b>411,70RON /BUC</b>
<b>AMORTIOR TS 83 FARA BRAT</b>	MARO	<b>411,70RON /BUC</b>





**BRATEAMORTIZOARETS71/TS72/TS73V/ TS83**

		
<b>BRAT STANDARD PENTRU TS 71/72/73/83</b>	ARGINTIU	<b>66,70RON /BUC</b>
<b>BRAT STANDARD PENTRU TS 71/72/73/83</b>	ALB/RAL 9016	<b>71,30RON /BUC</b>
<b>BRAT STANDARD PENTRU TS 71/72/73/83</b>	MARO	<b>73,60RON /BUC</b>

		
<b>BRAT CU BLOCAJ ON/OFF 90°-150° PENTRU TS 73V/83</b>	ARGINTIU	<b>264,50RON /BUC</b>
<b>BRAT CU BLOCAJ ON/OFF 90°-150° PENTRU TS 73V/83</b>	ALB/RAL 9016	<b>264,50RON /BUC</b>
<b>BRAT CU BLOCAJ ON/OFF 90°-150° PENTRU TS 73V/83</b>	MARO	<b>264,50RON /BUC</b>

**BLOCAJ HOLD OPEN (REGLABIL PANA 75° -150°) 117,30RON /BUC**

		
<b>BRAT CU BLOCAJ LA 90° PENTRU TS 71/72</b>	ARGINTIU	<b>207,00RON /BUC</b>
<b>BRAT CU BLOCAJ LA 90° PENTRU TS 71/72</b>	ALB/RAL 9016	<b>207,00RON /BUC</b>
<b>BRAT CU BLOCAJ LA 90° PENTRU TS 71/72</b>	MARO	<b>193,20RON /BUC</b>

		
<b>BRAT CU SINA TS 73V/83</b>	ARGINTIU	<b>131,10RON /BUC</b>
<b>BRAT CU SINA TS 73V/83</b>	ALB/RAL 9016	<b>131,10RON /BUC</b>
<b>BRAT CU SINA TS 73V/83</b>	MARO	<b>140,30RON /BUC</b>







	<b>TS 90 IMPULSE - AMORTIZOR INCLUSIV SINA, EN 1154</b> <b>AMORTIZOR STANDARD PENTRU USI DE INTERIOR / EXTERIOR, DE TRAFIC INTENS</b> <b>FORTA SELECTABILA PRIN COTE DE INSTALARE: EN 3/4</b> <b>MONTAJ UNIVERSAL STANGA/DREAPTA</b> <b>VITEZA DE INCHIDERE REGLABILA DIN 2 VALVE INDEPENDENTE IN INTERVALELE - 180 - 15 / 15 -0</b> <b>POTRIVIT PENTRU USI REZISTENTE LA FOC/FUM</b>	
	<b>AMORTIZOR TS 90 IMPULSE INCLUSIV BRAT (FARA BLOCARE)</b>	ARGINTIU <b>299,00RON /BUC</b>
<b>AMORTIZOR TS 90 IMPULSE INCLUSIV BRAT (FARA BLOCARE)</b>	ALB/RAL 9016 <b>345,00RON /BUC</b>	
<b>BLOCARE SINA TS 90 IMPULSE (REGLABIL PANA LA 145°)</b>	<b>87,40RON /BUC</b>	
<b>AMORTIZARE DESCHIDERE PE CAPAT</b>	<b>71,30RON /BUC</b>	

	<b>TS 91 B - AMORTIZOR EN 1154, CONTUR DESIGN</b> <b>AMORTIZOR STANDARD PENTRU USI DE INTERIOR, DE TRAFIC INTENS</b> <b>MONTAJ: PE FOAIA DE USA PENTRU TRAGERE, PE TOC PENTRU IMPINGERE</b> <b>FORTA: EN 3</b> <b>VITEZA DE INCHIDERE REGLABILA DIN 2 VALVE INDEPENDENTE IN INTERVALELE - 180 - 15 / 15 -0</b> <b>POTRIVIT PENTRU USI REZISTENTE LA FOC/FUM</b>	
	<b>AMORTIZOR TS 91 B</b>	ARGINTIU <b>230,00RON /BUC</b>
<b>AMORTIZOR TS 91 B</b>	ALB/RAL 9016 <b>340,40RON /BUC</b>	
<b>AMORTIZOR TS 91 B</b>	MARO <b>340,40RON /BUC</b>	





**TS 92 B/G - AMORTIZOR EN 1154, CONTUR DESIGN**

**AMORTIZOR STANDARD PENTRU USI DE INTERIOR, DE TRAFIC INTENS**

**B - MONTAJ PE FOAIA DE USA** PENTRU TRAGERE /PE TOC PENTRU IMPINGERE  
**G - MONTAJ PE FOAIA DE USA** PENTRU IMPINGERE /PE TOC PENTRU TRAGERE  
**FORTA REGLABILA DIN SURUB:** EN 2-4  
**VITEZA DE INCHIDERE REGLABILA** DIN 2 VALVE INDEPENDENTE IN INTERVALELE - 180 - 15 / 15 -0  
**POTRIVIT PENTRU USI REZISTENTE LA FOC/FUM**



**TS 93 B/G - AMORTIZOR EN 1154, CONTUR DESIGN**

**AMORTIZOR STANDARD PENTRU USI DE INTERIOR /EXTERIOR DE TRAFIC INTENS**

**B - MONTAJ PE FOAIA DE USA** PENTRU TRAGERE /PE TOC PENTRU IMPINGERE  
**G - MONTAJ PE FOAIA DE USA** PENTRU IMPINGERE /PE TOC PENTRU TRAGERE  
**FORTA REGLABILA DIN SURUB:** EN 2 -5 SAU EN 5-7  
**VITEZA DE INCHIDERE REGLABILA** DIN 2 VALVE INDEPENDENTE IN INTERVALELE - 180 - 15 / 15 -0  
**PLACA DE MONTAJ/FUNCTIE BACKCHECK** INCLUDE **FUNCTIE DELAYED ACTION** INCHIDEREA (REGLABILA) INCETINITA DE LA 180 ° LA 70 °

<b>AMORTIZOR TS 92 B</b>	ARGINTIU	<b>414,00RON /BUC</b>
<b>AMORTIZOR TS 92 B</b>	ALB/RAL 9016	<b>483,00RON /BUC</b>
<b>AMORTIZOR TS 92 B</b>	MARO	<b>483,00RON /BUC</b>
<b>AMORTIZOR TS 92 B</b>	NEGRU/RAL 9005	<b>483,00RON /BUC</b>
<b>AMORTIZOR TS 92 G</b>	ARGINTIU	<b>414,00RON /BUC</b>
<b>AMORTIZOR TS 92 G</b>	ALB/RAL 9016	<b>483,00RON /BUC</b>
<b>AMORTIZOR TS 92 G</b>	MARO	<b>483,00RON /BUC</b>
<b>AMORTIZOR TS 92 G</b>	NEGRU/RAL 9005	<b>483,00RON /BUC</b>

<b>AMORTIZOR TS 93 B, EN 2-5</b>	ARGINTIU	<b>828,00RON /BUC</b>
<b>AMORTIZOR TS 93 B, EN 2-5</b>	ALB/RAL 9016 SI 9010	<b>864,80RON /BUC</b>
<b>AMORTIZOR TS 93 B, EN 5-7</b>	ARGINTIU	<b>1085,60RON /BUC</b>
<b>AMORTIZOR TS 93 B, EN 5-7</b>	ALB/RAL 9016 SI 9010	<b>1085,60RON /BUC</b>
<b>AMORTIZOR TS 93 G, EN 2-5</b>	ARGINTIU	<b>828,00RON /BUC</b>
<b>AMORTIZOR TS 93 G, EN 2-5</b>	ALB/RAL 9016 SI 9010	<b>864,80RON /BUC</b>
<b>AMORTIZOR TS 93 G, EN 5-7</b>	ARGINTIU	<b>1085,60RON /BUC</b>
<b>AMORTIZOR TS 93 G, EN 5-7</b>	ALB/RAL 9016 SI 9010	<b>1085,60RON /BUC</b>





**BRATE AMORTIZOARE TS 91/TS 92/TS 93**

<b>SINA G-N STANDARD PENTRU TS 91 /TS 92/TS 93</b>	ARGINTIU	<b>115,00RON /BUC</b>
<b>SINA G-N STANDARD PENTRU TS 91 /TS 92/TS 93</b>	ALB/RAL 9016 SI 9010	<b>142,60RON /BUC</b>
<b>SINA G-N STANDARD PENTRU TS 91 /TS 92/TS 93</b>	MARO	<b>142,60RON /BUC</b>
<b>BLOCARE SINA G-N (REGLABIL PANA 75-150 GRADE)</b>		<b>117,30RON /BUC</b>
<b>AMORTIZARE DESCHIDERE PE CAPAT</b>		<b>96,60RON /BUC</b>
<b>ACCESORII PENTRU TS 92 / TS 93</b>		
<b>COORDONATOR DE INCHIDERE G-SR/V GOL TRECERE&gt;1350 - 2500 ARGINTIU</b>		<b>837,20RON /BUC</b>
<b>BLOCARE SINA GSR (REGLABIL PANA LA 120 GRADE)</b>		<b>227,70RON /BUC</b>

		<p><b>ITS 96 AMORTIZOR ASCUNS IN TOCUL SAU BLATUL USII , EN 1154</b></p> <p><b>AMORTIZOR PENTRU USI DE INTERIOR /EXTERIOR DE TRAFIC INTENS</b></p> <p><b>FORTA REGLABILA DIN SURUB: EN 2-4 (MAXIM 130KG) SAU EN 3-6 (MAXIM 180KG)</b>  <b>GROSIME MINIMA FOAIE DE USA: 40 MM</b>  <b>VITEZA DE INCHIDERE REGLABILA DIN 2 VALVE INDEPENDENTE IN INTERVALELE - 175 - 15 / 15 -0</b></p>
<b>AMORTIZOR ITS 96, INSERT STANDARD, EN 2-4</b>		<b>736,00RON /BUC</b>
<b>AMORTIZOR ITS 96, INSERT STANDARD, EN 3-6</b>		<b>782,00RON /BUC</b>
<b>SINA G 96 N 20, K 8/12 DIN- L-STANGA, DREAPTA, ARGINTIU</b>		<b>128,80RON /BUC</b>
<b>BLOCARE SINA G 96 N (RF)</b>		<b>202,40RON /BUC</b>
<b>COORDONATOR DE INCHIDERE G 96 GSR (MIN. 700MM FOAIA PASIVA) DESCHIDERE 1450 - 2200 PENTRU ITS EN 2-4 DESCHIDERE 1450 - 2800 PENTRU ITS EN 3-6 ARGINTIU</b>		<b>1113,20RON /BUC</b>
<b>BLOCARE SINA G 96GSR</b>		<b>271,40RON /BUC</b>
<b>PLACUTE FIXARE ITS 96 (PENTRU ALUMINIU)</b>		<b>44,16RON /BUC</b>

\* SUNT DISPONIBILE LA CERERE O INTREABA GAMA DE ACCESORII PENTRU AMORITZOARELE TS 91/TS92/TS93 PENTRU FIXAREA CORPULUI SI A SINEI





**BTS 75 V AMORTIZOR DE PODEA, EN 1154**

**AMORTIZOR PENTRU USI DE INTERIOR  
/EXTERIOR MAXIM 120KG/FOAIE PENTRU USI CU  
DESCHIDERE DUBLA SAU SIMPLA**

**FORTA REGLABILA DIN SURUB: EN 1-4  
VITEZA DE INCHIDERE REGLABILA DIN 2 VALVE  
INDEPENDENTE IN INTERVALELE - 180 - 15 / 15 -0  
MONTAJ UNIVERSAL STANGA/DREAPTA  
FUNCTIE BACKCHECK INCLUSA  
POTRIVIT PENTRU USI REZISTENTE LA FOC/FUM**

<b>AMORTIZOR BTS 75 V, FARA BLOCAJ, INSERT STANDARD INCLUS</b>	<b>864,80RON /BUC</b>
<b>AMORTIZOR BTS 75 V, CU BLOCAJ LA 90 GRADE, INSERT STANDARD INCLUS</b>	<b>878,60RON /BUC</b>
<b>AMORTIZOR BTS 75 V, CU BLOCAJ LA 105 GRADE, INSERT STANDARD INCLUS</b>	<b>878,60RON /BUC</b>
<b>AMORTIZOR BTS 75 V, FARA BLOCAJ, FARA INSERT</b>	<b>772,80RON /BUC</b>
<b>AMORTIZOR BTS 75 V, CU BLOCAJ LA 90 GRADE, FARA INSERT</b>	<b>800,40RON /BUC</b>
<b>AMORTIZOR BTS 75 V, CU BLOCAJ LA 105 GRADE, FARA INSERT</b>	<b>800,40RON /BUC</b>
<b>CAPAC BTS 75 V, INOX</b>	<b>87,40RON /BUC</b>
<b>INSERT STANDARD BTS 75/ 80/ 84</b>	<b>92,00RON /BUC</b>



**BTS 80 AMORTIZOR DE PODEA, EN 1154**

**AMORTIZOR PENTRU USI DE INTERIOR  
/EXTERIOR MAXIM 300KG/FOAIE PENTRU USI CU  
DESCHIDERE DUBLA SAU SIMPLA**

**FORTA SELECTABILA LA COMANDA: EN 3, 4, 6  
VITEZA DE INCHIDERE REGLABILA VALVA 175 - 0  
MONTAJ UNIVERSAL STANGA/DREAPTA  
FUNCTIE BACKCHECK INCLUSA  
FUNCTIE DELAYED ACTION INCHIDEREA  
(REGLABILA) INCETINITA  
FUNCTIE BLOCAT PE DESCHIS REGLABILA**

<b>AMORTIZOR BTS 80, EN 3, EN 4, EN 6 INSERT STANDARD INCLUS</b>	<b>2.070,00RON /BUC</b>
<b>AMORTIZOR BTS 80, EN 3, EN 4, EN 6 FARA INSERT</b>	<b>2.024,00RON /BUC</b>
<b>CAPAC BTS 80 INOX</b>	<b>154,10RON /BUC</b>
<b>INSERT STANDARD BTS 75/ 80/ 84</b>	<b>92,00RON /BUC</b>





**BTS 84 AMORTIZOR DE PODEA, EN 1154**  
**AMORTIZOR PENTRU USI DE INTERIOR**  
**/EXTERIOR MAXIM 100KG/FOAIE PENTRU USI CU**  
**DESCHIDERE DUBLA SAU SIMPLA**

**FORTA SELECTABILA LA COMANDA:** EN 2, 3, 4  
**VITEZA DE INCHIDERE REGLABILA** DIN 2 VALVE  
 INDEPENDENTE IN INTERVALELE -130 -20/20 -0

<b>AMORTIZOR BTS 84, EN 2, EN 3, EN 4 INSERT STANDARD INCLUS, FARA BLOCAJ</b>	<b>667,00RON /BUC</b>
<b>AMORTIZOR BTS 84, EN 2, EN 3, EN 4, FARA INSERT, FARA BLOCAJ</b>	<b>584,20RON /BUC</b>
<b>AMORTIZOR BTS 84, EN 2, EN 3, EN 4 INSERT STANDARD INCLUS, CU BLOCAJ LA 90°</b>	<b>685,40RON /BUC</b>
<b>AMORTIZOR BTS 84, EN 2, FARA INSERT, CU BLOCAJ LA 90°</b>	<b>607,20RON /BUC</b>
<b>AMORTIZOR BTS 84, EN 3, FARA INSERT, CU BLOCAJ LA 90°</b>	<b>375,00RON /BUC</b>
<b>AMORTIZOR BTS 84, EN 4, FARA INSERT, CU BLOCAJ LA 90°</b>	<b>607,20RON /BUC</b>
<b>CAPAC BTS 84 INOX</b>	<b>40,00RON /BUC</b>
<b>INSERT STANDARD BTS 75/ 80/ 84</b>	<b>92,00RON /BUC</b>





## BROASTE SI BALAMALE

### BROASTE STUDIO RONDO



BROASCA PENTRU STICLA 8/10MM FARA INCUIERE	375,36RON /BUC
BROASCA PENTRU STICLA 8/10MM FARA INCUIERE, MANER CENTRAT	375,36RON /BUC
BROASCA PENTRU STICLA 8/10MM PREGATITA PENTRU EUROCILINDRU	375,36RON /BUC
BROASCA PENTRU STICLA 8/10MM CU INCUIERE TIP WC	591,19RON /BUC
CONTRABROASCA MONTAJ PE STICLA 8/10MM	408,20RON /BUC

### BALAMALE STUDIO RONDO



BALAMA PENTRU STICLA DE 8MM	110,40RON /BUC
BALAMA PENTRU STICLA DE 10MM	115,00RON /BUC
BALAMA APLICATA PE INTERIOR JUNIOR OFFICE	206,54RON /BUC
BALAMA APLICATA PE INTERIOR JUNIOR OFFICE	206,54RON /BUC
*SUNT DISPONIBILE SI ALTE TIPURI DE BALAMALE PENTRU APLICATII NON-STANDARD	





**SET BROASCA + 2 BALAMALE STUDIO RONDO PENTRU GEAM DE 8MM**



**SET PENTRU STICLA 8MM FARA INCUIERE** **553,84RON /BUC**

**SET PENTRU STICLA 8MM FARA INCUIERE, MANER CENTRAT** **553,84RON /BUC**

**SET PENTRU STICLA 8MM PREGATITA PENTRU EUROCILINDRU** **553,84RON /BUC**

**SET PENTRU STICLA 8MM CU INCUIERE TIP WC** **727,26RON /BUC**

\* NU SUNT COMPATIBILE CU RAMELE AT 23. SE POT FOLOSI PE AT 44, AT 50  
\* PIVOTUL SE ALEGE/COMADA SEPARAT IN FUNCTIE DE TIPUL DE TOC (LEMN, ALUMINIU)

**SET BROASCA + 2 BALAMALE STUDIO RONDO PENTRU GEAM DE 10MM**



**SET PENTRU STICLA 10MM FARA INCUIERE** **563,04RON /BUC**

**SET PENTRU STICLA 10MM FARA INCUIERE, MANER CENTRAT** **563,04RON /BUC**

**SET PENTRU STICLA 10MM PREGATITA PENTRU EUROCILINDRU** **563,04RON /BUC**

**SET PENTRU STICLA 10MM CU INCUIERE TIP WC** **736,64RON /BUC**

\* NU SUNT COMPATIBILE CU RAMELE AT 23. SE POT FOLOSI PE AT 44, AT 50  
\* PIVOTUL SE ALEGE/COMADA SEPARAT IN FUNCTIE DE TIPUL DE TOC (LEMN, ALUMINIU)





MANERE STUDIO RONDO



SET MANERE 10.314 **89,24RON /BUC**

SET MANERE 10.328 **55,20RON /BUC**

SET MANERE 11.299 **558,44RON /BUC**

SET MANER SI KNOB 10.304 **218,50RON /BUC**

SET MANERE 10.301 **211,60RON /BUC**

PIVOT



PIVOT PENTRU TOC DE LEMN **22,54RON /BUC**

PIVOT PENTRU TOC DE LEMN **17,48RON /BUC**

PIVOT PENTRU TOC METALIC **52,90RON /BUC**

CONTRAPLACA



CONTRAPLACA **40,02RON /BUC**

CONTRAPLACA CU LATERALA 16MM **40,02RON /BUC**

CONTRAPLACA INOX **28,75RON /BUC**







**BROASTE ARCOS STUDIO**



<b>BROASCA PENTRU STICLA 8/10MM FARA INCUIERE</b>	<b>424,63RON /BUC</b>
<b>BROASCA PENTRU STICLA 8/10MM FARA INCUIERE, MANER CENTRAT</b>	<b>424,63RON /BUC</b>
<b>BROASCA PENTRU STICLA 8/10MM PREGATITA PENTRU EUROCILINDRU</b>	<b>424,63RON /BUC</b>
<b>BROASCA PENTRU STICLA 8/10MM CU INCUIERE TIP WC</b>	<b>652,19RON /BUC</b>
<b>CONTRABROASCA MONTAJ PE STICLA 8/10MM</b>	<b>368,32RON /BUC</b>

**BALAMALE ARCOS STUDIO**



<b>BALAMA PENTRU STICLA DE 8MM</b>	<b>119,65RON /BUC</b>
<b>BALAMA PENTRU STICLA DE 10MM</b>	<b>126,68RON /BUC</b>
<b>BALAMA APLICATA PE INTERIOR ARCOS STUDIO</b>	<b>222,87RON /BUC</b>

\*SUNT DISPONIBILE SI ALTE TIPURI DE BALAMALE PENTRU APLICATII NON-STANDARD





**SET BROASCA + 2 BALAMALE ARCOS STUDIO PENTRU GEAM DE 8MM**



**SET PENTRU STICLA 8MM FARA INCUIERE** **609,96RON /BUC**

**SET PENTRU STICLA 8MM FARA INCUIERE, MANER CENTRAT** **609,96RON /BUC**

**SET PENTRU STICLA 8MM PREGATITA PENTRU EUROCILINDRU** **609,96RON /BUC**

**SET PENTRU STICLA 8MM CU INCUIERE TIP WC** **816,41RON /BUC**

\* NU SUNT COMPATIBILE CU RAMELE AT 23. SE POT FOLOSI PE AT 44, AT 50  
\* PIVOTUL SE ALEGE/COMADA SEPARAT IN FUNCTIE DE TIPUL DE TOC (LEMN, ALUMINIU)

**SET BROASCA + 2 BALAMALE ARCOS STUDIO PENTRU GEAM DE 10MM**



**SET PENTRU STICLA 10MM FARA INCUIERE** **624,04RON /BUC**

**SET PENTRU STICLA 10MM FARA INCUIERE, MANER CENTRAT** **624,04RON /BUC**

**SET PENTRU STICLA 10MM PREGATITA PENTRU EUROCILINDRU** **624,04RON /BUC**

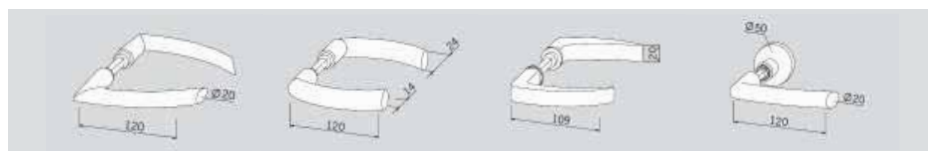
**SET PENTRU STICLA 10MM CU INCUIERE TIP WC** **825,79RON /BUC**

\* NU SUNT COMPATIBILE CU RAMELE AT 23. SE POT FOLOSI PE AT 44, AT 50  
\* PIVOTUL SE ALEGE/COMADA SEPARAT IN FUNCTIE DE TIPUL DE TOC (LEMN, ALUMINIU)





Manere ARCOS STUDIO



SET MANERE 24.301	269,79RON /BUC
SET MANERE 24.302	269,79RON /BUC
SET MANERE 24.303	295,60RON /BUC
SET MANER SI KNOB 24.316	312,02RON /BUC

PIVOT



Pivot pentru toc de lemn	22,54RON /BUC
Pivot pentru toc de lemn	17,48RON /BUC
Pivot pentru toc metalic	52,90RON /BUC

CONTRAPLACA



CONTRAPLACA	40,02RON /BUC
CONTRAPLACA CU LATERALA 16MM	40,02RON /BUC
CONTRAPLACA INOX	28,75RON /BUC





## SISTEME ANTIPANICA APLICATE

### PHA 1 FOAIE INCHIDERE INTR-UN PUNCT



BROASCA PHA 2101 - USI STANDARD SILVER	<b>374,90RON /BUC</b>
BROASCA PHA 2102 - CU AGREMENTARE LA FOC SILVER	<b>427,80RON /BUC</b>
BARA PHA 2104 (830MM) PENTRU USI LATE DE PANA LA 1000MM SILVER	<b>44,16RON /BUC</b>
BARA PHA 2105 (1130MM) PENTRU USI LATE DE PANA LA 1300MM SILVER	<b>55,20RON /BUC</b>

### PHA 1 FOAIE INCHIDERE IN DOUA PUNCTE SUS/JOS



BROASCA PHA 2201 - STANDARD SILVER	<b>310,50RON /BUC</b>
BARA PHA 2104 (830MM) PENTRU USI LATE DE PANA LA 1000MM SILVER	<b>44,16RON /BUC</b>
BARA PHA 2105 (1130MM) PENTRU USI LATE DE PANA LA 1300MM SILVER	<b>55,20RON /BUC</b>
SET SISTEM INCUIERE PHX 02 - SUS/JOS SILVER	<b>232,30RON /BUC</b>
SET SISTEM INCUIERE PHX 03 - SUS/JOS (AGREMENTARE LA FOC) SILVER	<b>338,10RON /BUC</b>
SET TIJE + CAPAC PENTRU ACTIONARE INCUIETORI PHX - H MAX 2270 SILVER	<b>124,20RON /BUC</b>
SET TIJE + CAPAC PENTRU ACTIONARE INCUIETORI PHX - H MAX 3400 SILVER	<b>220,80RON /BUC</b>





PHA 1 FOAIE INCHIDERE IN DOUA PUNCTE LATERAL



BROASCA PHA 2201 - STANDARD SILVER **310,50RON /BUC**

BARA PHA 2104 (830MM) PENTRU USI LATE DE PANA LA 1000MM SILVER **44,16RON /BUC**

BARA PHA 2105 (1130MM) PENTRU USI LATE DE PANA LA 1300MM SILVER **55,20RON /BUC**

SET SISTEM INCUIERE PHX 06 - LATERAL SILVER **301,30RON /BUC**

SET SISTEM INCUIERE PHX 07 - LATERAL (AGREMENTARE LA FOC) SILVER **381,80RON /BUC**

SET TIJE + CAPAC PENTRU ACTIONARE INCUIETORI PHX - H MAX 2270 SILVER **124,20RON /BUC**

SET TIJE + CAPAC PENTRU ACTIONARE INCUIETORI PHX - H MAX 3400 SILVER **220,80RON /BUC**

PHA 1 FOAIE INCHIDERE IN TREI PUNCTE SUS/JOS



BROASCA PHA 2101 - USI STANDARD SILVER **374,90RON /BUC**

BROASCA PHA 2102 - CU AGREMENTARE LA FOC SILVER **427,80RON /BUC**

BARA PHA 2104 (830MM) PENTRU USI LATE DE PANA LA 1000MM SILVER **44,16RON /BUC**

BARA PHA 2105 (1130MM) PENTRU USI LATE DE PANA LA 1300MM SILVER **55,20RON /BUC**

SET SISTEM INCUIERE PHX 02 - SUS/JOS SILVER **232,30RON /BUC**

SET SISTEM INCUIERE PHX 03 - SUS/JOS (AGREMENTARE LA FOC) SILVER **338,10RON /BUC**

SET TIJE + CAPAC PENTRU ACTIONARE INCUIETORI PHX - H MAX 2270 SILVER **124,20RON /BUC**

SET TIJE + CAPAC PENTRU ACTIONARE INCUIETORI PHX - H MAX 3400 SILVER **220,80RON /BUC**





PHA 1 FOAIE INCHIDERE IN TREI PUNCTE LATERAL



BROASCA PHA 2101 - USI STANDARD SILVER	374,90RON /BUC
BROASCA PHA 2102 - CU AGREMENTARE LA FOC SILVER	427,80RON /BUC
BARA PHA 2104 (830MM) PENTRU USI LATE DE PANA LA 1000MM SILVER	44,16RON /BUC
BARA PHA 2105 (1130MM) PENTRU USI LATE DE PANA LA 1300MM SILVER	55,20RON /BUC
SET SISTEM INCUIERE PHX 06 - LATERAL SILVER	301,30RON /BUC
SET SISTEM INCUIERE PHX 07 - LATERAL (AGREMENTARE LA FOC) SILVER	381,80RON /BUC
SET TIJE + CAPAC PENTRU ACTIONARE INCUIETORI PHX - H MAX 2270 SILVER	124,20RON /BUC
SET TIJE + CAPAC PENTRU ACTIONARE INCUIETORI PHX - H MAX 3400 SILVER	220,80RON /BUC

PHA 2 FOAIE INCHIDERE IN TREI PUNCTE



Broasca PHA 2101 - usi standard SILVER	374,90RON /BUC
BROASCA PHA 2102 - CU AGREMENTARE LA FOC SILVER	427,80RON /BUC
BROASCA PHA 2201 - STANDARD SILVER	310,50RON /BUC
BARA PHA 2104 (830MM) PENTRU USI LATE DE PANA LA 1000MM SILVER	44,16RON /BUC
BARA PHA 2105 (1130MM) PENTRU USI LATE DE PANA LA 1300MM SILVER	55,20RON /BUC
SET SISTEM INCUIERE PHX 02 - SUS/JOS SILVER	232,30RON /BUC
SET SISTEM INCUIERE PHX 03 - SUS/JOS (AGREMENTARE LA FOC) SILVER	338,10RON /BUC
SET TIJE + CAPAC PENTRU ACTIONARE INCUIETORI PHX - H MAX 2270 SILVER	124,20RON /BUC
SET TIJE + CAPAC PENTRU ACTIONARE INCUIETORI PHX - H MAX 3400 SILVER	220,80RON /BUC





PHA 2 FOAIE INCHIDERE IN CINCI PUNCTE



BROASCA PHA 2101 - USI STANDARD SILVER	374,90RON /BUC
BROASCA PHA 2102 - CU AGREMENTARE LA FOC SILVER	427,80RON /BUC
BROASCA PHA 2201 - STANDARD SILVER	310,50RON /BUC
BARA PHA 2104 (830MM) PENTRU USI LATE DE PANA LA 1000MM SILVER	44,16RON /BUC
BARA PHA 2105 (1130MM) PENTRU USI LATE DE PANA LA 1300MM SILVER	55,20RON /BUC
SET SISTEM INCUIERE PHX 02 - SUS/JOS SILVER	232,30RON /BUC
SET SISTEM INCUIERE PHX 03 - SUS/JOS (AGREMENTARE LA FOC) SILVER	338,10RON /BUC
SET SISTEM INCUIERE PHX 06 - LATERAL SILVER	301,30RON /BUC
SET SISTEM INCUIERE PHX 07 - LATERAL (AGREMENTARE LA FOC) SILVER	381,80RON /BUC
SET TIJE + CAPAC PENTRU ACTIONARE INCUIETORI PHX - H MAX 2270 SILVER	124,20RON /BUC
SET TIJE + CAPAC PENTRU ACTIONARE INCUIETORI PHX - H MAX 3400 SILVER	220,80RON /BUC





## PROFILE PERIMETRALE

	<p><b>SINA PERIMETRALA</b></p> <p><b>TIP STICLA:</b> SECURIZATA  <b>GROSIME STICLA:</b> 10MM                  (APLICATII SPECIALE PT. 8 SAU 12MM)  <b>INALTIME MAXIMA (RECOMANDATA):</b> 4.000 MM  <b>APLICATII:</b> PARTITIE FIXA  <b>MATERIAL:</b> ALUMINIU, INOX  <b>FINISAJ:</b> ELOXAT, INOX SAU VOPSIT RAL  <b>TIP INSTALARE:</b> PE ZIDARIE, STRUCTURA METALICA</p>									
	<table border="1"> <tr> <td><b>CORP SINA PERIMETRALA PENTRU STICLA SECURIZATA DE 10MM, BARA 6M</b></td> <td><b>455.97RON /BUC</b></td> </tr> <tr> <td><b>CAPAC SINA PERIMETRALA (NECESAR PE AMBELE PARTI), BARA 6 M</b></td> <td><b>94.32RON /BUC</b></td> </tr> <tr> <td><b>CAPAC CAPAT (PENTRU 10MM), BUCATA</b></td> <td><b>10.35RON /BUC</b></td> </tr> <tr> <td><b>CORP SINA PERIMETRALA PENTRU STICLA SECURIZATA DE 10MM - SAFETY TYPE</b></td> <td><b>289.02RON /M</b></td> </tr> <tr> <td><b>CORP SINA PERIMETRALA PENTRU STICLA SECURIZATA DE 10MM - SAFETY TYPE, BARA 6 M</b></td> <td><b>1,392.97RON /BUC</b></td> </tr> </table>	<b>CORP SINA PERIMETRALA PENTRU STICLA SECURIZATA DE 10MM, BARA 6M</b>	<b>455.97RON /BUC</b>	<b>CAPAC SINA PERIMETRALA (NECESAR PE AMBELE PARTI), BARA 6 M</b>	<b>94.32RON /BUC</b>	<b>CAPAC CAPAT (PENTRU 10MM), BUCATA</b>	<b>10.35RON /BUC</b>	<b>CORP SINA PERIMETRALA PENTRU STICLA SECURIZATA DE 10MM - SAFETY TYPE</b>	<b>289.02RON /M</b>	<b>CORP SINA PERIMETRALA PENTRU STICLA SECURIZATA DE 10MM - SAFETY TYPE, BARA 6 M</b>
<b>CORP SINA PERIMETRALA PENTRU STICLA SECURIZATA DE 10MM, BARA 6M</b>	<b>455.97RON /BUC</b>									
<b>CAPAC SINA PERIMETRALA (NECESAR PE AMBELE PARTI), BARA 6 M</b>	<b>94.32RON /BUC</b>									
<b>CAPAC CAPAT (PENTRU 10MM), BUCATA</b>	<b>10.35RON /BUC</b>									
<b>CORP SINA PERIMETRALA PENTRU STICLA SECURIZATA DE 10MM - SAFETY TYPE</b>	<b>289.02RON /M</b>									
<b>CORP SINA PERIMETRALA PENTRU STICLA SECURIZATA DE 10MM - SAFETY TYPE, BARA 6 M</b>	<b>1,392.97RON /BUC</b>									

	<p><b>PROFIL MR 22</b></p> <p><b>TIP STICLA:</b> SECURIZATA  <b>GROSIME STICLA:</b> 8 SAU 10MM  <b>INALTIME MAXIMA:</b> 2.500 MM  <b>LATIME MAXIMA / PANOU:</b> 1.000 MM  <b>APLICATII:</b> PARTITIE FIXA  <b>MATERIAL:</b> ALUMINIU  <b>FINISAJ:</b> ELOXAT EV1 SAU SIMILAR INOX  <b>TIP INSTALARE:</b> PE ZIDARIE, STRUCTURA METALICA</p>											
	<table border="1"> <tr> <td><b>CORP MR 22 INCLUSIV CLIPS - AL. ELOX. EV1, BARA 6M</b></td> <td><b>332.15RON /BUC</b></td> </tr> <tr> <td><b>CORP MR 22 INCLUSIV CLIPS - ALUMINIU ANODIZAT SIMILAR INOX SATINAT, BARA 6M</b></td> <td><b>909.70RON /BUC</b></td> </tr> <tr> <td><b>CAPAC PROFIL MR22 - AL. ELOX. EV1</b></td> <td><b>30.36RON /BUC</b></td> </tr> <tr> <td><b>GARNITURA CONTACT PENTRU GEAM DE 8 SAU 10MM</b></td> <td><b>1.77RON /M</b></td> </tr> <tr> <td><b>GARNITURA 2 MM PENTRU GEAM DE 10MM</b></td> <td><b>2.44RON /M</b></td> </tr> <tr> <td><b>GARNITURA 4 MM PENTRU GEAM DE 8MM</b></td> <td><b>2.44RON /M</b></td> </tr> </table>	<b>CORP MR 22 INCLUSIV CLIPS - AL. ELOX. EV1, BARA 6M</b>	<b>332.15RON /BUC</b>	<b>CORP MR 22 INCLUSIV CLIPS - ALUMINIU ANODIZAT SIMILAR INOX SATINAT, BARA 6M</b>	<b>909.70RON /BUC</b>	<b>CAPAC PROFIL MR22 - AL. ELOX. EV1</b>	<b>30.36RON /BUC</b>	<b>GARNITURA CONTACT PENTRU GEAM DE 8 SAU 10MM</b>	<b>1.77RON /M</b>	<b>GARNITURA 2 MM PENTRU GEAM DE 10MM</b>	<b>2.44RON /M</b>	<b>GARNITURA 4 MM PENTRU GEAM DE 8MM</b>
<b>CORP MR 22 INCLUSIV CLIPS - AL. ELOX. EV1, BARA 6M</b>	<b>332.15RON /BUC</b>											
<b>CORP MR 22 INCLUSIV CLIPS - ALUMINIU ANODIZAT SIMILAR INOX SATINAT, BARA 6M</b>	<b>909.70RON /BUC</b>											
<b>CAPAC PROFIL MR22 - AL. ELOX. EV1</b>	<b>30.36RON /BUC</b>											
<b>GARNITURA CONTACT PENTRU GEAM DE 8 SAU 10MM</b>	<b>1.77RON /M</b>											
<b>GARNITURA 2 MM PENTRU GEAM DE 10MM</b>	<b>2.44RON /M</b>											
<b>GARNITURA 4 MM PENTRU GEAM DE 8MM</b>	<b>2.44RON /M</b>											

TIPUL DE SIGURANTA PENTRU STICLA AGATATA LA PARTEA SUPERIOARA PRIN FIXAREA DE PRINDERI IN GAURI DE STICLA:15 KG SARCINA PENTRU FIECARE PIEASA DE PRINDERE / ALTE FINISAJE LA CERERE

GARNITURILE SE VAND LA MULTIMPLU DE 10ml







**PROFIL MR 28**

**TIP STICLA:** SECURIZATA  
**GROSIME STICLA:** 8 SAU 10MM  
**INALTIME MAXIMA:** 2.800 MM  
**LATIME MAXIMA / PANOUL:** 1.000 MM  
**APLICATII:** PARTITIE FIXA  
**MATERIAL:** ALUMINIU  
**FINISAJ:** ELOXAT EV1 SAU SIMILAR INOX  
**TIP INSTALARE:** PE ZIDARIE, STRUCTURA METALICA

<b>CORP MR 28 INCLUSIV CLIPS - AL. ELOX. EV1, BARA 6M</b>	<b>724.91RON /BUC</b>
<b>CORP MR 28 INCLUSIV CLIPS - ALUMINIU ANODIZAT SIMILAR INOX SATINAT, BARA 6 M</b>	<b>1,009.19RON /BUC</b>
<b>CAPAC PROFIL MR28 - AL. ELOX. EV1</b>	<b>30.36RON /BUC</b>
<b>GARNITURA CONTACT PENTRU GEAM DE 8 SAU 10MM</b>	<b>1.77RON /M</b>
<b>GARNITURA 2 MM PENTRU GEAM DE 10MM</b>	<b>2.44RON /M</b>
<b>GARNITURA 4 MM PENTRU GEAM DE 8MM</b>	<b>2.44RON /M</b>

GARNITURILE SE VAND LA MULTIMPLU DE 10ml





## FITINGURI UNIVERSAL LIGHT

**STICLA:** SECURIZATA

**GROSIME STICLA:** 10 SAU 12MM

**GREUTATE MAXIMA FOAIE:** 100 KG

**LATIME MAXIMA FOAIE:** 1.100 MM

**FINISAJ:** 700 - SATIN STAINLESS STEEL

**PT 10 - FITING INFERIOR**  
PT 10 UNIVERSAL LIGHT

**100.49RON /BUC**

**PT 20 - FITING SUPERIOR**  
PT 20 UNIVERSAL LIGHT

**95.71RON /BUC**

**PT 30 - FITING SUPRALUMINA  
INCL. PIVOT**  
PT 30 UNIVERSAL LIGHT

**100.49RON /BUC**

**PLACA FIXARE PENTRU PT 30**  
PLACA FIXARE PT 30

**42.59RON /BUC**

**PT 40 - COLTAR SUPERIOR  
INCL. PIVOT**  
PT 40 UNIVERSAL LIGHT

**186.63RON /BUC**

**US 10 - INCUIETOARE DE COLT  
(INCL. CILINDRU)**  
US 10 UNIVERSAL LIGHT


**198.62RON /BUC**






<p><b>US 20 - INCUIETOARE DE CENTRU (INCL. CILINDRU)</b> US 20 UNIVERSAL LIGHT</p> <p><b>198.62RON /BUC</b></p>


<p><b>GK 50 - CONTRAPLACA PE STICLA PENTRU US 20</b> GK 20 UNIVERSAL LIGHT</p> <p><b>100.49RON /BUC</b></p>


<p><b>PT 24 - PIVOT SUPERIOR, PLACA FIXARE DE 3MM</b> PT 24 - UNIVERSAL LIGHT</p> <p><b>38.28RON /BUC</b></p>





# VISUR

## VISUR SET

	<p><b>TIP STICLA:</b> SECURIZATA  <b>GROSIME STICLA:</b> 10 SAU 12MM  <b>GREUTATE MAXIMA/FOAIE:</b> 85KG  <b>APLICATII:</b> 1 SAU 2 FOI BATANTE (FARA FOI LATERALE)  <b>MATERIAL:</b> ALUMINIU  <b>FINISAJ:</b> ELOXAT EV 1 DECO - 114  <b>TIP INSTALARE:</b> PE TAVAN  <b>SPECIAL:</b> BALAMALE "INVIZIBILE"</p>
<p>ELOXAT EV 1 DECO, 1 FOAIE, LATIME MAXIMA: 1.100</p>	<p><b>3.519,00RON /BUC</b></p>
<p>ELOXAT EV 1 DECO, 2 FOI, LATIME MAXIMA: 2 X 1.100</p>	<p><b>7.033,40RON /BUC</b></p>
<p>KITURI SPECIALE CU FOI FIXE ELOXAT EV 1 DECO, BATANT + FIX: 1+1, LATIME MAXIMA: 1.100+1.000</p>	<p><b>3.910,00RON /BUC</b></p>
<p>KITURI SPECIALE CU FOI FIXE ELOXAT EV 1 DECO, BATANT + FIX: 1+2, LATIME MAXIMA: 1.100+ 2x1.000</p>	<p><b>4.301,00RON /BUC</b></p>
<p>KITURI SPECIALE CU FOI FIXE ELOXAT EV 1 DECO, BATANT + FIX: 2+1, LATIME MAXIMA: 2x1.100+1.000</p>	<p><b>7.424,40RON /BUC</b></p>
<p>KITURI SPECIALE CU FOI FIXE ELOXAT EV 1 DECO, BATANT + FIX: 2+2, LATIME MAXIMA: 2x1.100+ 2x1.000</p>	<p><b>7.815,40RON /BUC</b></p>

## COMPONENTE

<b>SETURI</b>	
RTS, PIVOT INF.+SUP., CAPACE SI SET FIXARE	<b>2.980,80RON /BUC</b>
PIVOT INF.+SUP., CAPACE	<b>1.794,00RON /BUC</b>
<b>PROFILE</b>	
PROFIL U - 0 SINGURA FOAIE, LATIME MAX: 1.100 *	<b>501,40RON /BUC</b>
PROFIL U - DOUA FOI, LATIME MAX: 2.200 *	<b>906,20RON /BUC</b>
PROFIL CAPAC - 0 SINGURA FOAIE, LATIME MAX: 1.100 *	<b>151,80RON /BUC</b>
PROFIL CAPAC - DOUA FOI, LATIME MAX: 2.200 *	<b>236,90RON /BUC</b>
PROFIL U - BARA LA 6M, LATIME MAX: 6000	<b>2.295,40RON /BUC</b>
PROFIL CAPAC - BARA LA 6M, LATIME MAX: 6000	<b>625,60RON /BUC</b>

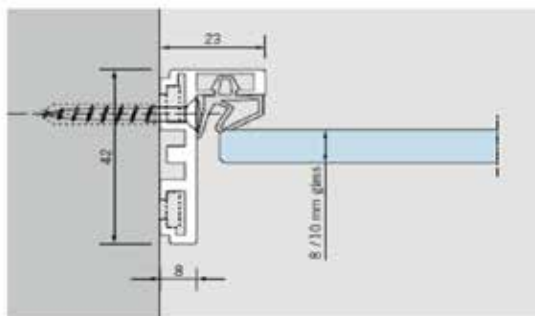
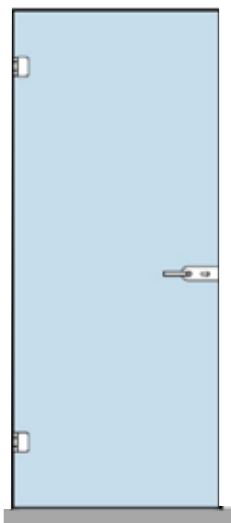
\* A SE SPECIFICA LUNGIMEA DORITA PE COMANDA





## PROMO AT 23

CONFIGURATII POSIBILE FOAIE  
L MAX 1000 MM H MAX 2100-2150MM, MAXIM 40KG, GEAM DE 8/10 MM SECURIZAT



TIP	DENUMIRE	
KIT AT 23 ART. NO KITAT23	BALAMA APLICATA JUNIOR OFFICE = 2 BUC	<b>413.08RON /BUC</b>
	BROASCA PENTRU STICLA 8/10MM P	<b>375.36RON /BUC</b>
	SET MANERE 10.314	<b>89.24RON /BUC</b>
	EURO CILINDRU 30+30, 3 CHEI	<b>24.25RON /BUC</b>
	CONTRAPLACA	<b>40.02RON /BUC</b>
	ALEXA AT 23 - 5,5M	<b>414.34RON /BUC</b>
	SET 4 COLTARE PENTRU FIXARE RAMA AT 23	<b>52.12RON /BUC</b>
	GARNITURA AT 23 - 6 M	<b>105.18RON /BUC</b>
	SET SURUBURI INOX (M5X8) PENTRU BALAMALE	<b>16.11RON /BUC</b>
TOTAL LISTA PRET	<b>1529.7RON</b>	
NOUL PRET DE LISTA *	<b>1,420.00RON</b>	

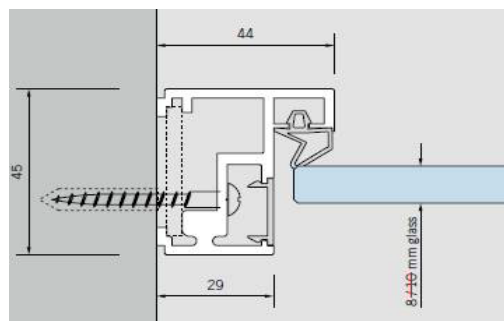
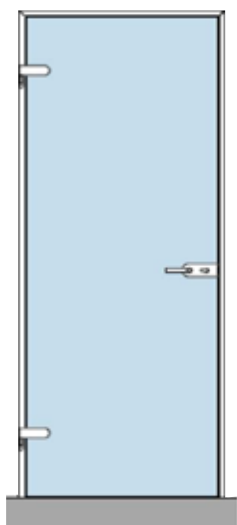
\* GRUPA DE DISCOUNT - GL 1 - ARCOS, STUDIO RONDO





## PROMO AT 44-8MM

**CONFIGURATII POSIBILE FOAIE**  
**L MAX 1000 MM H MAX 2100-2150MM, MAXIM 45KG, GEAM DE 8 MM SECURIZAT**



TIP	DENUMIRE	
KIT AT 44 ART. NO KITAT448	SET BROASCA + 2 BALAMALE STUDIO RONDO 8MM	<b>553.84RON /BUC</b>
	PIVOT PENTRU TOC METALIC = 2 BUC	<b>105.8RON /BUC</b>
	SET MANERE 10.314	<b>89.24RON /BUC</b>
	EURO CILINDRU 30+30, 3 CHEI	<b>24.25RON /BUC</b>
	CONTRAPLACA	<b>40.02RON /BUC</b>
	ALEXA AT 44 - 5,5M	<b>727.05RON /BUC</b>
	CLIPS MASCARE AT 44/AT 50 - 5.5 M	<b>130.3RON /BUC</b>
	SET 2 COLTARE PENTRU FIXARE RAMA AT 44	<b>59.23RON /BUC</b>
	GARNITURA AT 44/AT 50 6M - GEAM 8 MM	<b>99.5RON /BUC</b>
TOTAL LISTA PRET	<b>1829.23RON</b>	
NOUL PRET DE LISTA *	<b>1,630.00RON</b>	

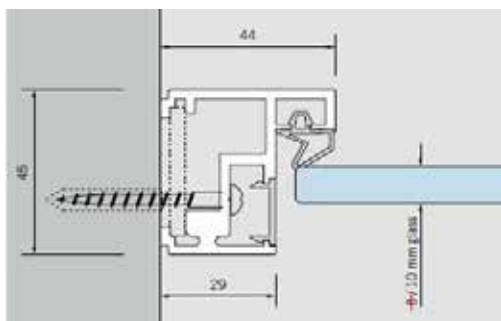
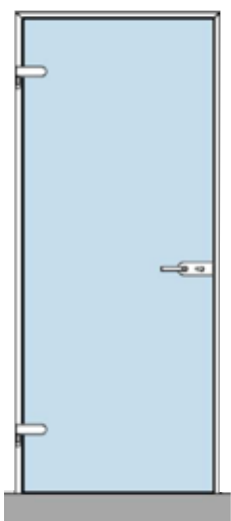
\* GRUPA DE DISCOUNT - GL 1 - ARCOS, STUDIO RONDO





## PROMO AT 44-10MM

CONFIGURATII POSIBILE FOAIE  
L MAX 1000 MM H MAX 2100-2150MM, MAXIM 45KG, GEAM DE 10 MM SECURIZAT



TIP	DENUMIRE	
KIT AT 44 ART. NO KITAT4410	SET BROASCA + 2 BALAMALE STUDIO RONDO 10MM	563.04RON /BUC
	PIVOT PENTRU TOC METALIC = 2 BUC	105.8RON /BUC
	SET MANERE 10.314	89.24RON /BUC
	EURO CILINDRU 30+30, 3 CHEI	24.25RON /BUC
	CONTRAPLACA	40.02RON /BUC
	ALEXA AT 44 - 5,5M	727.05RON /BUC
	CLIPS MASCARE AT 44/AT 50 - 5.5 M	130.3RON /BUC
	SET 2 COLTARE PENTRU FIXARE RAMA AT 44	59.23RON /BUC
	GARNITURA AT 44/AT 50 6M - GEAM 10 MM	99.5RON /BUC
TOTAL LISTA PRET		1838.43RON
NOUL PRET DE LISTA *		1,680.00RON

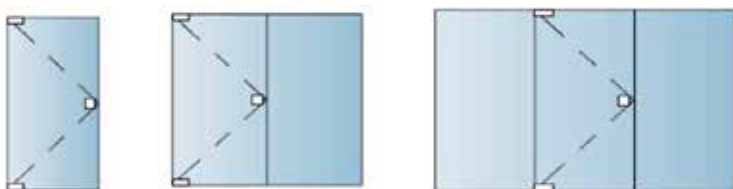
\* GRUPA DE DISCOUNT - GL 1 - ARCOS, STUDIO RONDO





## PROMO UL SET 1

CONFIGURATII POSIBILE FOAIE L MAX 950MM H MAX 2500MM



### ELEMENTE ADITIONALE



TIP	DENUMIRE	
SET 1 ART. NO KITUL1	AMORTIZOR BTS 84 EN 3 HO	<b>375RON /BUC</b>
	CAPAC AMORTIZOR BTS 84	<b>40RON /BUC</b>
	INSERT AMORTIZOR BTS 84	<b>92RON /BUC</b>
	BALAMA INFERIOARA PT 10	<b>100.49RON /BUC</b>
	BALAMA SUPERIOARA PT 20	<b>95.71RON /BUC</b>
	PIVOT SUPERIOR PT 24	<b>39RON /BUC</b>
	MANER H, L 500 MM	<b>151.8RON /BUC</b>
TOTAL LISTA PRET		<b>894RON</b>
NOUL PRET DE LISTA *		<b>845.00RON</b>

\* GRUPA DE DISCOUNT - DC 3 - AMORTIZOARE DE PARDOSEALA










## PROMO UL SET 2

CONFIGURATII POSIBILE FOAIE L MAX 950MM H MAX 2500MM



### ELEMENTE ADITIONALE

	<b>US 10 UNIVERSAL LIGHT</b>	<b>198.62RON /BUC</b>
	<b>US 20 UNIVERSAL LIGHT</b>	<b>198.62RON /BUC</b>
	<b>GK 20 UNIVERSAL LIGHT</b>	<b>100.49RON /BUC</b>

TIP	DENUMIRE	
SET 1 ART. NO KITUL1	AMORTIZOR BTS 84 EN 3 HO	<b>375RON /BUC</b>
	CAPAC AMORTIZOR BTS 84	<b>40RON /BUC</b>
	INSERT AMORTIZOR BTS 84	<b>92RON /BUC</b>
	BALAMA INFERIOARA PT 10	<b>100.49RON /BUC</b>
	BALAMA SUPERIOARA PT 20	<b>95.71RON /BUC</b>
	SUSTINERE SUPRALUMINA PT 40	<b>186.63RON /BUC</b>
	MANER H, L 500 MM	<b>151.8RON /BUC</b>
TOTAL LISTA PRET		<b>1041.63RON</b>
NOUL PRET DE LISTA *		<b>986.00RON</b>

\* GRUPA DE DISCOUNT - DC 3 - AMORTIZOARE DE PARDOSEALA








## PROMO UL SET 3

CONFIGURATII POSIBILE FOAIE L MAX 950MM H MAX 2500MM



### ELEMENTE ADITIONALE

	<b>US 10 UNIVERSAL LIGHT</b>	<b>198.62RON /BUC</b>
	<b>US 20 UNIVERSAL LIGHT</b>	<b>198.62RON /BUC</b>
	<b>GK 20 UNIVERSAL LIGHT</b>	<b>100.49RON /BUC</b>

TIP	DENUMIRE	
SET 1 ART. NO KITUL1	AMORTIZOR BTS 84 EN 3 HO	<b>375RON /BUC</b>
	CAPAC AMORTIZOR BTS 84	<b>40RON /BUC</b>
	INSERT AMORTIZOR BTS 84	<b>92RON /BUC</b>
	BALAMA INFERIOARA PT 10	<b>100.49RON /BUC</b>
	BALAMA SUPERIOARA PT 20	<b>95.71RON /BUC</b>
	SUSTINERE SUPRALUMINA PT 30	<b>100.49RON /BUC</b>
	PLACUTA FIXARE PT 30	<b>42.59RON /BUC</b>
	MANER H, L 500 MM	<b>151.8RON /BUC</b>
TOTAL LISTA PRET		<b>998.08RON</b>
NOUL PRET DE LISTA *		<b>946.00RON</b>

\* GRUPA DE DISCOUNT - DC 3 - AMORTIZOARE DE PARDOSEALA



GLOBALLYTRADE



L

## SISTEME PLIABILE DIN STICLA SECURIZATA FW72

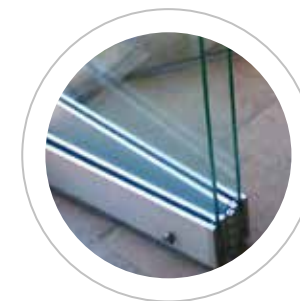
PRET LA CERERE IN FUNCTIE DE CONFIGURATIE



PARTEA EXTERIOARĂ A CLEMELOR CU BALAMALE



PARTEA INTERIOARA A CLEMELOR CU BALAMALE

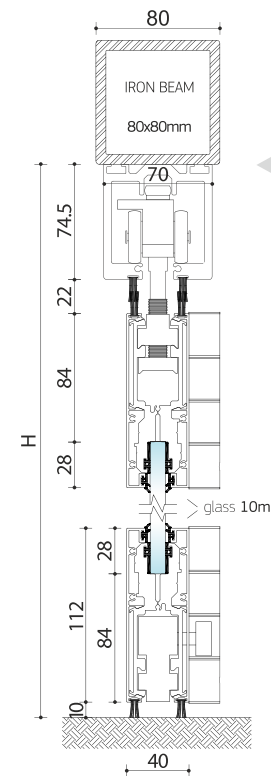
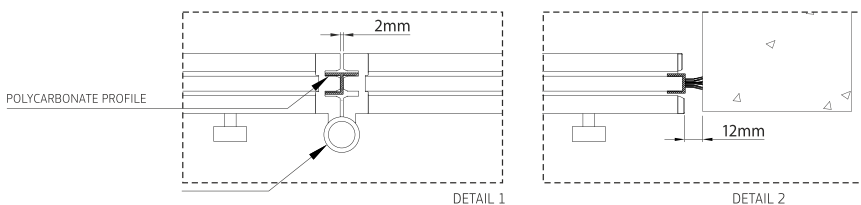
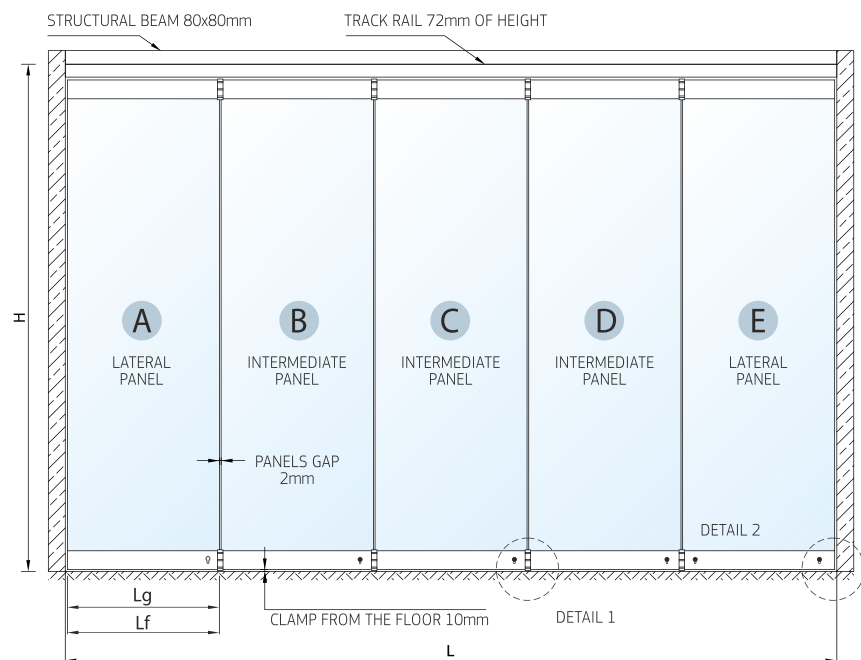


BALAMALE CU CLEMĂ ȘI BLOCARE CU 2 ROTIRI

2017.R1 / P. 0040 726 747 902 / vanzari@globallytrade.ro / tehnic@globallytrade.ro / [www.globallytrade.ro](http://www.globallytrade.ro)

\* În ciuda întreținerii atente a datelor, ne rezervăm dreptul de a efectua modificări tehnice.  
Pot apărea erori, abateri de imagine și conținut de text de la produsul original.





**CALCUL DE STICLĂ PENTRU PANOUL GLISANT**

HG = INALTIME STICLA  
H = INALTIME TOTALA

**FORMULA DE CALCUL PENTRU INALTIME STICLA**

HG=H-275MM

**SPECIFICATII TEHNICE**

STICLA	GROSIME STICLA	GREUTATEA MAX. A PANOULUI	LATIMEA MAX. A PANOULUI	INALTIMEA MAX.	FINISAJ
LAMINATĂ TEMPERATĂ	10mm	100kg	950mm	3300mm	NATURAL, ACOPERIT CU PULBERE, ANODIZE LUCIOS, CULORI SPECIALE



GLOBALLYTRADE



## SISTEME PLIABILE DIN STICLA SECURIZATA FW52

PRET LA CERERE IN FUNCTIE DE CONFIGURATIE



DETALII ALE PANOURILOR DE STICLĂ CU BALAMALE



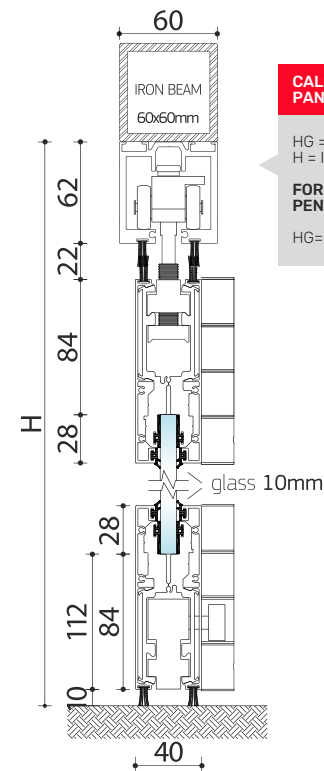
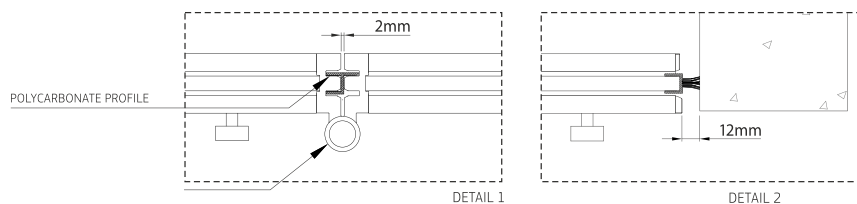
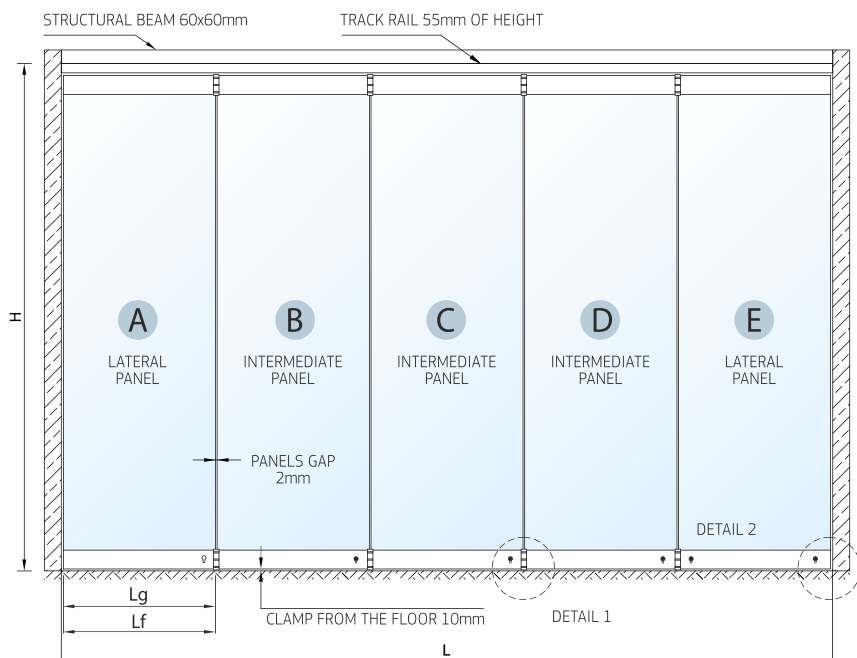
PARTEA EXTERNA A PROFILELOR CU BALAMALE



PROFIL BLOCARE CU 2 ROTIRI

2017.R1 / P. 0040 726 747 902 / vanzari@globallytrade.ro / tehnic@globallytrade.ro / [www.globallytrade.ro](http://www.globallytrade.ro)





**CALCUL DE STICLĂ PENTRU PANOUL GLISANT**

HG = INALTIME STICLA  
H = INALTIME TOTALA

**FORMULA DE CALCUL PENTRU INALTIME STICLA**

$$HG=H-262MM$$

**SPECIFICATII TEHNICE**

STICLA	GROSIME STICLA	GREUTATEA MAX. A PANOULUI	LATIMEA MAX. A PANOULUI	INALTIMEA MAX.	FINISAJ
LAMINATĂ TEMPERATĂ	10mm	90kg	950mm	3000mm	NATURAL, ACOPERIT CU PULBERE, ANODIZE LUCIOS, CULORI SPECIALE

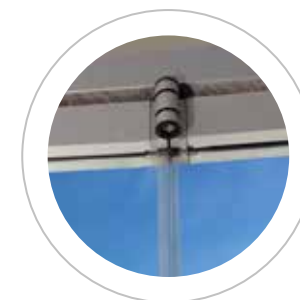
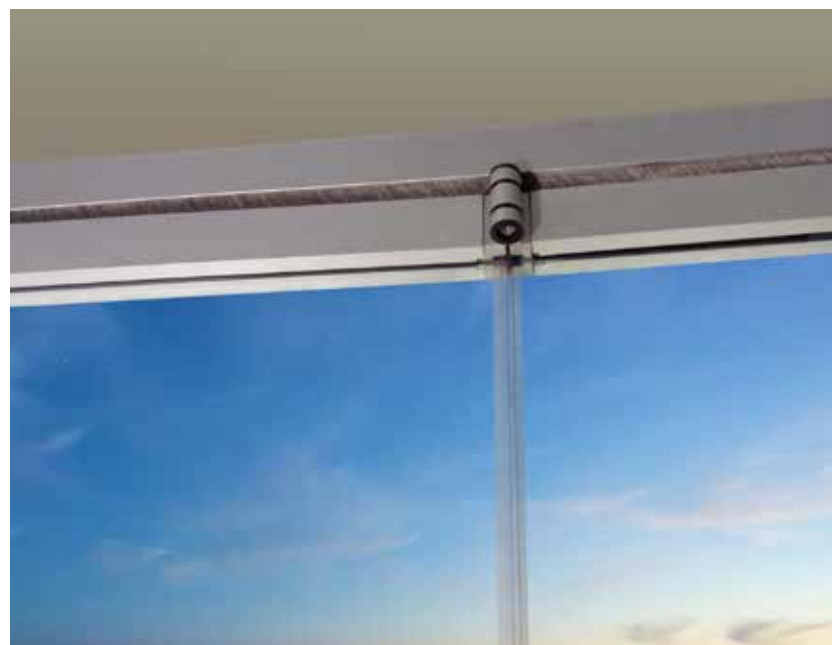


GLOBALLYTRADE



## SISTEM DE PERETE DIN STICLĂ PLIABILĂ FW50

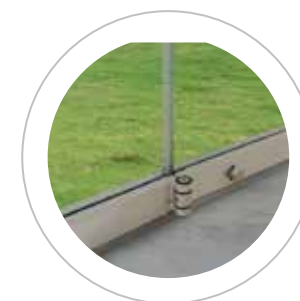
PRET LA CERERE IN FUNCTIE DE CONFIGURATIE



CLESTE MIC SUPERIOR CU BALAMA



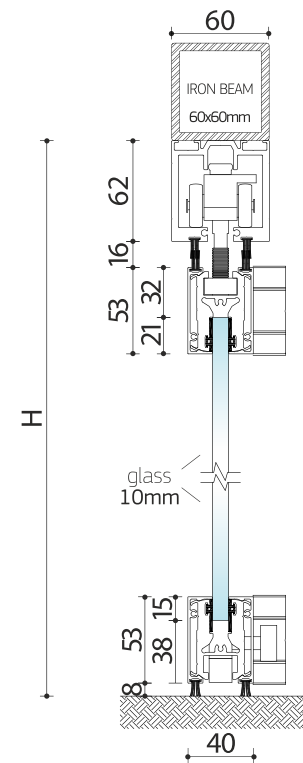
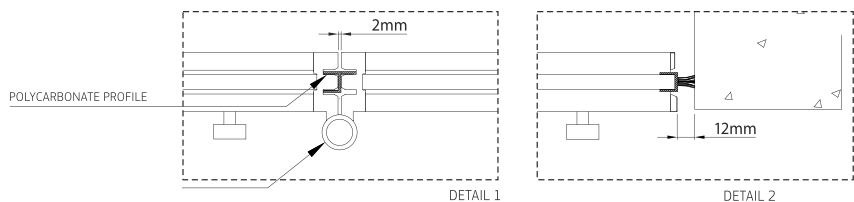
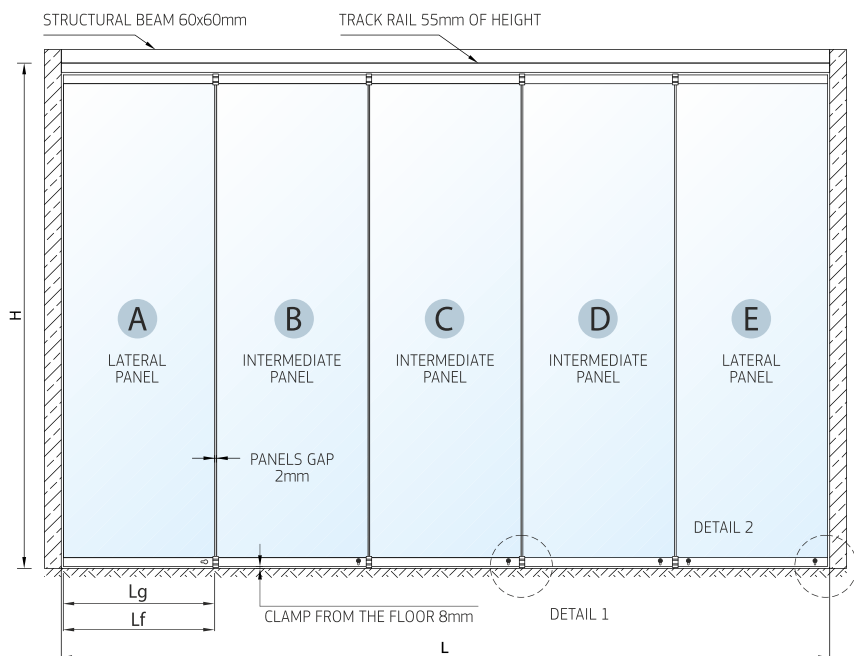
DETALII DE PROFIL SUPERIOR CU  
BALAMALE ȘI RULMENȚI



BALAMALE CU CLEMĂ ȘI ÎNCUIETOARE

2017.R1 / P. 0040 726 747 902 / vanzari@globallytrade.ro / tehnic@globallytrade.ro / [www.globallytrade.ro](http://www.globallytrade.ro)





**CALCUL DE STICLĂ PENTRU PANOUL GLISANT**  
 HG = INALTIME STICLA  
 H = INALTIME TOTALA  
**FORMULA DE CALCUL PENTRU INALTIME STICLA**  
 HG=H-156MM

SPECIFICATII TEHNICE					
STICLA	GROSIME STICLA	GREUTATEA MAX. A PANOULUI	LATIMEA MAX. A PANOULUI	INALTIMEA MAX.	FINISAJ
LAMINATĂ TEMPERATĂ	10mm	75kg	800mm	2700mm	NATURAL, ACOPERIT CU PULBERE, ANODIZE LUCIOS, CULORI SPECIALE





GLOBALLYTRADE



## SISTEME PLIABILE DIN STICLA SECURIZATA

PRET LA CERERE IN FUNCTIE DE CONFIGURATIE



RULOU TRANSPORTOR



PROFIL DE CALE CU SUPTUL ROLELOR



DETALIILE PANOURILOR DE ETANŞARE

2017.R1 / P. 0040 726 747 902 / vanzari@globallytrade.ro / tehnic@globallytrade.ro / [www.globallytrade.ro](http://www.globallytrade.ro)



GLOBALLYTRADE



M

CU ALUMINIU

## ACOPERISURI RETRACTABILE/ PERGOLE

\* PRET LA CERERE IN FUNCTIE  
DE CONFIGURATIE



GLOBALLYTRADE



\* PRET LA CERERE IN FUNCTIE  
DE CONFIGURATIE

CU STICLA



GLOBALLYTRADE



\* PRET LA CERERE IN FUNCTIE  
DE CONFIGURATIE

PERGOLA



GLOBALLYTRADE



N

SISTEM AUTOMAT

## PERETI VERTICALI SISTEM GHILOTINA

\* PRET LA CERERE IN FUNCTIE  
DE CONFIGURATIE



GLOBALLYTRADE



\* PRET LA CERERE IN FUNCTIE  
DE CONFIGURATIE

SISTEM MANUAL



GLOBALLYTRADE



\* PRET LA CERERE IN FUNCTIE  
DE CONFIGURATIE

BALCOANE DIN STICLĂ PLIABILĂ



GLOBALLYTRADE



\* PRET LA CERERE IN FUNCTIE  
DE CONFIGURATIE

PARAPET SLIDING



2017.R1 / P. 0040 726 747 902 / vanzari@globallytrade.ro / tehnic@globallytrade.ro / [www.globallytrade.ro](http://www.globallytrade.ro)





GLOBALLYTRADE



\* PRET LA CERERE IN FUNCTIE  
DE CONFIGURATIE

RULOURI TRANSPARENTE



GLOBALLYTRADE



0

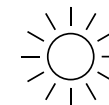
## SISTEME DE VERANDA SI ACOPERISURI PENTRU USI EXTERIOARE

\* PRET LA CERERE IN FUNCTIE DE CONFIGURATIE

REZISTENTA LA VANT: 32M/S  
GREUTATE ZAPADA: 62KP/M2  
PROPRIETATE ACOPERIS: 3MM/SOLID PC  
GARANTIE: 5 ANI



PROTECTIE DE IARNA



PROTECTIE DE SOARE



PROTECTIE PLOAIE

